

STIHL

STIHL FS 131, 131 R

Ръководство за употреба



Съдържание

Относно това ръководство за употреба	2	Смазване на предавателния механизъм	39
Указания за безопасност и техника на работа	2	Съхранение на моторния уред	39
Допустими комбинации от режещ инструмент, предпазител, дръжка и ремък за носене	14	Заточване на метални режещи инструменти	39
Допустими инструменти за пристрояване	17	Обслужване и поддръжка на главата за косене	40
Монтаж на дръжката за две ръце	17	Указания за обслужване и поддръжка	42
Монтаж на кръговата обхващаща ръкохватка	19	Минимизиране на износването и избягване повреди	44
Настройка /регулиране на теленото въже (жило) за ръчна газ	21	Основни части на моторния уред	45
Монтаж на носещата скоба (халка за нисене на уреда)	21	Технически данни	47
Монтаж на предпазния капак	22	Указания за ремонт	48
Монтаж на режещия инструмент	23	Отстраняване (на отпадъци)	49
Гориво	26	Декларация на ЕС (EU) за съответствие	49
Зареждане на гориво	27		
Поставяне на ремъка (колана) за носене	28		
Балансирайте моторната косачка	29		
Пускане на двигателя в действие / изключване на двигателя	30		
Транспортиране на уреда	33		
Указания за работа	35		
Смяна на въздушния филтър	36		
Регулиране на карбуратора	37		
Запална свещ	37		
Характеристики (поведение) на хода на двигателя	38		

Уважаеми клиенти,

Благодарим Ви много, че сте избрали едно от висококачествените произведения на фирмата STIHL.

Това изделие е произведено по най-модерни методи на производство и с прилагане на многообхватни мерки за осигуряване на високо качество. Ние се стараем да направим всичко необходимо, за да бъдете доволни от Вашия моторен уред и да работите с него без проблеми.

Ако имате някакви въпроси относно Вашия уред, молим да се обърнете към Вашия търговски посредник или директно към пласментното ни дружество.

Ваш



Dr. Nikolas Stihl

STIHL

FS 131, FS 131 R

Това ръководство за работа и употреба е със защитени авторски права. Всички права остават запазени, особено правото за правене на копия /размножаване, за превеждане и за преработка посредством електронни системи.

Относно това ръководство за употреба

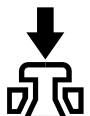
Картинни символи

Всички картинни символи, които са поставени на уреда, са обяснени в това ръководство за употреба.

В зависимост от съответния уред и неговото оборудване, на уреда могат да бъдат поставени следните картинни символи.



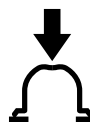
Резервоар за гориво; горивна смес от бензин и моторно масло



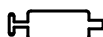
Задействане на декомпресионния вентил



Ръчна помпа за гориво



Задействане на ръчната помпа за гориво



Туба със смазка (грес)



Направляване на всмуквания въздух: режим на работа през лятото



Направляване на всмуквания въздух: режим на работа през зимата



Отопление на дръжката

Означение на разделите /главите от текста

ПРЕДУПРЕЖДЕНИЕ

Предупреждение за опасност от злополуки и наранявания на физически лица, както и от сериозни имуществени щети.

УКАЗАНИЕ

Предупреждение за повреда на уреда или отделни негови части.

Техническо усъвършенстване

Фирмата STIHL работи непрекъснато по усъвършенстването на всички машини и уреди от продукцията си; затова си запазваме правото да променяме обхвата на доставка по отношение на формата, техниката и оборудването без предварително да съобщаваме за това.

Въз основа на текстовата и илюстрационна информация в това ръководство за употреба не могат да се правят рекламации.

Указания за безопасност и техника на работа



При работа с този моторен апарат са необходими специални мерки за безопасност, тъй като се работи с много високи обороти на режещия инструмент.



Преди първото пускане в експлоатация на апарата прочетете внимателно цялото ръководство за употреба и го съхранявайте на сигурно място за по-нататъшна употреба. Несъблюдаването на ръководството за употреба може да се окаже опасно за живота.

Спазвайте специфичните за държавата предписания за предпазване от злополука, например тези на професионалните дружества, на социалните каси, на ведомствата за трудова защита и др.

Който работи за пръв път с моторния апарат: трябва да му бъде обяснено от доставчика или от друг специалист как с него се борави безопасно – или да вземе участие в специализиран курс.

Не се разрешава на непълнолетни лица да ползват моторния апарат – изключение правят младежи над 16 години, които се обучават под наблюдение.

Дръжте надалеч деца, животни и наблюдатели.

Ако моторният апарат не се използва, да се съхранява така, че да не представлява опасност за никого. Обезопасете моторния апарат срещу неоторизиран достъп.

Потребителят носи отговорност за всякакви злополуки или опасности, които могат да възникнат спрямо други лица или имуществото им.

Предоставяйте или давайте назаем моторния апарат само на лица, които са запознати подробно с този тип и модел и с използването му – и винаги предоставяйте и неговото ръководство за употреба.

Времето за употреба на звукоотделящи моторни апарати може да бъде ограничено от съответните национални, а също така и местните и локални предписания и наредби.

Всеки, който работи с моторния апарат, трябва да бъде отпочинал, здрав и в добро физическо състояние.

Лицата, които поради здравословни причини не бива да се напрягат и натоварват, трябва да се осведомят при лекаря си дали могат да работят с моторния апарат.

Само за хора, носещи пейсмейкъри за сърцето: запалителната система на този апарат създава съвсем слабо електромагнитно поле. Не може да бъде напълно изключено евентуално повлияване на отделни типове пейсмейкъри за сърце от това електромагнитно поле. За избягване на рискове по отношение на

здравето, STIHL препоръчва да се направи консултация с лекуващия лекар и с производителя на пейсмейкъра.

Забранена е работата с моторния апарат след употребата на алкохол, на медикаменти, намаляващи способността на реагиране или на наркотици.

Моторният апарат – в зависимост от принадлежащите към него режещи инструменти – да се използва само за косене на трева или за рязане на диворастящи растения, храсти, гъсталаци, храсталак, малки дървета или подобни.

Използването на моторния апарат за други цели не е позволено – **опасност от злополука!**

Използвайте само такива режещи инструменти или принадлежности, които са изрично одобрени от STIHL за монтаж на този моторен апарат или технически идентични части. Ако имате въпроси, обърнете се към специализиран търговски обект. Използвайте само висококачествени инструменти или принадлежности. В противен случай може да възникне опасност от злополуки или повреди на моторния апарат.

STIHL препоръчва използването на оригинални инструменти и принадлежности на STIHL. Те са оптимално съгласувани по своите качества със съответното изделие и с изискванията на потребителя.

Не предприемайте никакви промени по апарата – това може да навреди на сигурността на работата. Фирмата STIHL не поема отговорност за щети,

нанесени на физически лица или материални щети, възникнали в резултат от използването на неразрешени приспособления.

За почистване на апарата да не се използват апарати за почистване с високо налягане. Мощната водна струя може да повреди частите на апарата.

Предпазителят на моторния апарат не може да защити потребителя от всички предмети (камъни, стъкло, жици и др.), които се изхвърлят със сила от режещия инструмент. Тези предмети могат да рекушират в нещо и да ударят работещия с апарата.

Облекло и екипировка

Носете отговарящи на предписанията облекло и екипировка.



Облеклото да е подходящо и целесъобразно и да не ограничава движенията. Плътено прилягащо облекло – работен комбинезон, а не работна куртка



Не носете дрехи, които могат да се закачат или заплетат в клони, шума или въртящите се части на апарата. Също и никакви шалове, вратовръзки и украшения. Приберете и осигурете дългата коса по такъв начин, че тя да се намира над раменете.



Носете защитни ботуши с предпазвачи от хлъзгане подметки с грайфери и с метално бомбе.

Само при използване на режещи глави алтернативно се допуска носене на здрави обувки с устойчиви срещу хлъзгане подметки с грайфери.

! ПРЕДУПРЕЖДЕНИЕ



За да намалите опасността от нараняване на очите, носете плтно прилепващи предпазни очила съгласно стандарт EN 166. Внимавайте за правилното поставяне на предпазните очила.

Носете предпазна маска за лице и внимавайте за правилното ѝ поставяне. Предпазната маска за лице не е достатъчна защита за очите.

Носете "персонална" звукозащита срещу шум – като например капсуловидни антифони.

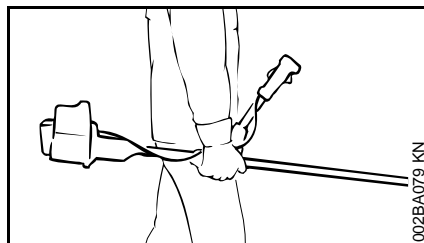
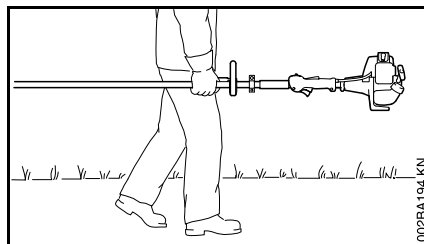
Носете предпазна каска при прореждане на гора, във високи храсталаци и когато съществува опасност от падащи предмети.



Носете устойчиви работни обувки от съпротивителен материал (например кожа).

STIHL предлага обширна програма за лично предпазно оборудване.

Транспортиране на моторния апарат



Винаги изключвайте двигателя.

Носете моторния апарат закачен на колана за носене или балансиран – за стеблото.

Обезопасете металния режещ инструмент с предпазител за транспортиране срещу допир, също и при транспортиране на къси разстояния – виж също "Транспортиране на апарата".



Не докосвайте горещите части на машината и предавателния механизъм – **опасност от изгаряне!**

При транспортиране с моторни превозни средства: осигурете моторния апарат срещу преобръщане, повреждане и изтичане на гориво.

Зареждане с гориво



Бензинът е изключително лесно запалим – спазвайте разстояния от открит огън – не разливайте гориво – пушенето е забранено.

Преди зареждане с гориво изключвайте двигателя.

Не зареждайте, докато двигателят още не е изстинал – горивото може да прелее – **опасност от пожар!**

Отваряйте внимателно капачката на резервоара за гориво, за да може налягането вътре постепенно да се понижи и да не изпръска гориво при отварянето.

Зареждайте само на добре проветриви места. Ако се разлее гориво при зареждане, веднага почистете моторния апарат – внимавайте да не попадне гориво по дрехите Ви – ако това се случи, преоблечете се веднага.



След зареждане с гориво затегнете колкото може по-здраво капачката на резервоара.

По този начин се намалява възможността капачката да се разхлаби от вибрациите на двигателя и да се разлее гориво.

Внимавайте да няма неуплътнени места – не включвайте двигателя, ако от резервоара е изтекло гориво – **опасност за живота поради изгаряне!**

Преди стартиране

Проверете дали моторният апарат е в изправност – съблюдавайте съответните глави в ръководството за употреба:

- Проверете горивната система за плътност, особено видимите части като например капачката на резервоара, връзките на маркуците, ръчната помпа за гориво (само при моторни апарати с ръчна помпа за гориво). При наличие на неуплътнени места или повреда не стартирайте двигателя – **опасност от пожар!** Преди въвеждане в експлоатация на апарата го дайте в специализиран търговски обект за привеждане в изправност
- Комбинацията от режещ инструмент, предпазител, ръкохватка и колан за носене на апарата трябва да е допустима и всички части трябва да са монтирани безупречно
- Спирачният бутон трябва да може да се натиска лесно
- Лостът на стартовата клапа, блокировката на лоста за газта и лостът за газта трябва да се движат свободно – лостът за газта трябва да се връща сам в положение на празен ход. От позициите **I** и **II** на лоста на стартовата клапа същият трябва да се връща сам обратно е работно положение **I** при едновременно натискане на блокировката на лоста за газта и лоста за газта

- Проверете стабилността на щекера на проводника за запалване – при хлабав щекер могат да се получат искри, които да подпалят изтичащата горивно-въздушна смес – **опасност от пожар!**
- Режещо приспособление или инструмент за пристрояване: правилен монтаж, стабилна позиция и безупречно състояние на изправност
- Проверете предпазните устройства (например предпазителя на режещия инструмент, подвижния диск) за повреди или съответно за износване. Повредените части да се сменят с нови. Не работете с моторния апарат, ако предпазителът е повреден или са износени подвижните дискове (ако надписът и стрелките вече не се виждат)
- Не предприемайте каквито и да било промени по устройствата за обслужване и предпазните устройства
- Ръкохватките трябва да са чисти и сухи, по тях да няма масло и замърсявания – важно за безопасно водене на моторния апарат
- Нагласете колана за носене и ръкохватката(ите) според ръста на тялото на работещия. Съблюдавайте разделите "Поставяне на колана за носене" – "Балансиране на моторния апарат"

Разрешава се работа само с моторни апарати, които са в състояние за безопасна експлоатация – **опасност от злополука!**

Само в случай на нужда при употреба на колани за носене: упражнявайте се да сваляте бързо апарата. Когато се упражнявате, не хвърляйте апарата на земята, за да не го повредите.

Стартиране на двигателя

Най-малко на 3 m от мястото на зареждане с гориво – не в затворени помещения.

Само на равна основа, внимавайте за стабилна и сигурна позиция на тялото Ви, дръжте здраво моторния апарат – режещият инструмент не бива да докосва земята или каквито и да било предмети, защото при стартирането той може да започне също да се върти.

С моторния апарат може да работи само един човек – забранено е присъствието на други лица в радиус от 15 m – също и при стартирането – поради отхвърчащи предмети, изхвърлени с ускорение от машината – **опасност от нараняване!**



Избягвайте контакт с режещия инструмент – **опасност от нараняване!**



Не включвайте двигателя "направо от ръката" – стартирайте така, както е описано в ръководството за употреба. След отпускане на лоста за газта режещият инструмент продължава да се движи още известно време – **ефект на инерцията!**

Направете проверка на празния ход на двигателя: на празен ход – при отпуснат лост за газта – режещият инструмент не трябва да се движи.

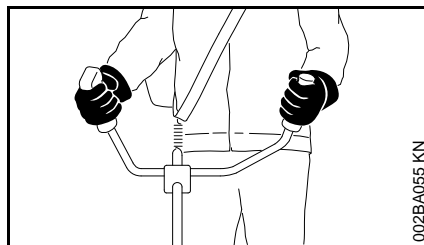
Всякакви лесно запалими материали (като например дървени стърготини, кори от дървета, суха трева, гориво) да се държат надалеч от горещите газове от ауспуха и от нагорещената повърхност на звукозаглушителя – **опасност от пожар!**

Държане и управление на апарата

Моторният апарат да се държи винаги здраво и с две ръце за дръжките.

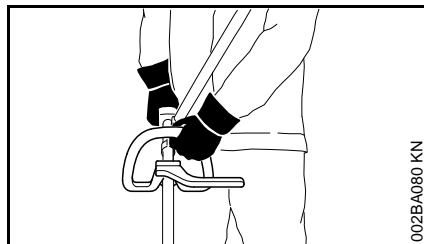
При работа е необходимо да имате винаги стабилна и сигурна опора.

При модели-изпълнения с дръжка за управление с две ръце



Дясната ръка на дръжката за управление, а лявата ръка на ръкохватката на тръбната дръжка.

При изпълнения с кръгова обхващаща ръкохватка

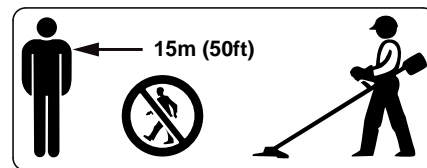


При изпълнение с кръгова обхващаща ръкохватка и при кръгова обхващаща ръкохватка със скоба (ограничител на стъпката) – лявата ръка на кръговата обхващаща ръкохватка, а дясната – на дръжката за управление – това важи и за левичари.

По време на работа

При работа е необходимо да имате винаги стабилна и сигурна опора.

При заплашваща опасност или в случай на авария веднага изключете двигателя – натиснете спирачния бутон.



В широк радиус около мястото за работата може да възникне опасност от злополука поради изхвърчащи предмети, изхвърляни с ускорение от машината, затова е забранено присъствието на други лица в радиус от 15 m. Това разстояние трябва да се спазва и спрямо предмети (превозни средства, стъкла на прозорци) – **опасност от материални щети!** Също и на разстояние над 15 m опасността не може да бъде напълно изключена.

Внимавайте при празен ход двигателят да работи безупречно – режещият инструмент да не се върти повече след отпускане на лоста за газта.

Контролирайте редовно оборотите на празен ход или ги коригирайте. Ако режещият инструмент продължава да се върти, моторният апарат да се даде на поправка в специализиран търговски обект. Фирма STIHL препоръчва специализиран търговски обект на STIHL.

Внимание при поледица, влага, сняг, на стръмни склонове, по неравни терени и пр. – **опасност от подхлъзване!**

Внимавайте за препятствия: пънове, корени – **опасност от спъване!**

Работете само стоейки на земята, никога на нестабилни местоположения, никога не работете на стълба или на подемна работна платформа.

При поставени антифони се изисква повишено внимание и предпазливост – тъй като способността за възприемане на предупредителни звукове (като например викове, звукови сигнали и др.) е значително намалена.

Правете редовно паузи за почивка по време на работа, за да предотвратите преумора и изтощение, в противен случай – **опасност от злополука!**

Работете винаги спокойно и внимателно – само при добри условия на видимост и осветление. Работете разумно, не излагайте на опасност други лица.



Моторният апарат отделя отровни отработени газове, когато двигателят е в движение. Тези газове могат да бъдат без мирис и цвят и да съдържат неизгорели въглеродороди и бензол. Никога не работете с моторния апарат в затворени или лошо проветрявани помещения – дори ако апаратът Ви е с катализатор.

При работа в изкопи, ями или при стеснени условия гледайте винаги да има достатъчен въздухообмен – **опасност за живота чрез отравяне!**

При поява на гадене, главоболие, смущения в зрението (като например прогресивно намаляващо поле на зрение), смущения в слуха, световъртеж, намаляване на способността за концентриране: незабавно преустановете работа – тези симптоми могат, освен по други причини, да са причинени и от твърде висока концентрация на отработени газове – **опасност от злополука!**

Работете с моторния апарат, като се стараете да не вдигате много шум и да не се отделят много отработени газове – не оставяйте двигателя да работи без нужда, давайте газ само при работа.

Пушенето забранено при работа с моторния апарат, както и в непосредствена близост до него – **опасност от пожар!** От горивната система могат да се отделят леснозапалими бензинови изпарения.

Отделените по време на работа с апарата прах, изпарения и дим могат да бъдат опасни за здравето. При значително запрашаване или образуване на дим, да се носи дихателна маска.

В случай, че моторният апарат е бил изложен на нецелесъобразно натоваване (напр. въздействие на сила при удар или падане), то, преди да продължите да го използвате, трябва непременно да проверите

дали е в състояние за безопасна експлоатация – вижте също и раздел "Преди стартиране".

Особено важно е да проверявате уплътняването на горивната система и функционалната изправност на предпазните устройства. В никакъв случай не работете с моторни апарати, които не са технически безопасни. В случай на съмнение потърсете помощта на специализиран търговски обект.

Не работете в положение на стартова газ – в това положение на лоста за газта не могат да се контролират оборотите на двигателя.



Не работете никога без защита, подходяща за съответния уред и за съответния режещ инструмент – **опасност от нараняване** поради изхвърлени със скорост предмети!



Проверете терена за работа: твърди предмети – като камъни, метални части и други подобни, могат да отхвърчат от ускорението на машината – също и на по-далече от 15 m – **опасност от нараняване!** – и могат да повредят както режещия инструмент, така и други предмети в близост – като например паркирани автомобили, стъкла на прозорци (нанасяне имуществени щети).

Работете с повишено внимание, на гъсто обрасли терени със силно намалена видимост.

При косене във високи гъсталаци, под храсти и под жив плет: работната височина на режещия инструмент трябва да бъде най-малко 15 cm – не излагайте на опасност намиращите се там животни.

Преди да напуснете апарата – изключете двигателя.

Проверявайте режещия инструмент редовно и на кратки интервали, а при явно доловими промени – веднага:

- Изключете двигателя, дръжте здраво апарата, оставете режещия инструмент да спре да се върти
- Проверете състоянието и стабилността на позицията, внимавайте за пукнатини

- Проверете състоянието на заточване
- Повредените или изтъпени режещи инструменти трябва незабавно да се сменят, дори и ако имат минимални пукнатини с дебелина на косъм

Почиствайте редовно от трева и тръни фиксатора на режещия инструмент – отстранявайте задръстванията в областта на режещия инструмент или на предпазителя му.

За смяна на режещия инструмент изключете двигателя – **опасност от нараняване!**



По време на работа предавателният механизъм се нагорещява. Не докосвайте предавателния механизъм – **опасност от изгаряне!**

Употреба на глави за косене

Допълнете предпазителя на режещия инструмент посредством посочените в ръководството му за употреба части за пристрояване.

Използвайте само предпазители с нож, монтиран съгласно предписанията, за да може нишката за косене да се ограничи на допустимата дължина.

За допълнителна настройка на режещата нишка при ръчно регулируеми глави за косене обезателно изключвайте двигателя – **опасност от нараняване!**

При неправилна работа с прекалено дълги нишки за косене се намаляват работните обороти на двигателя. Поради постоянното приплъзване на съединителя, това води до прегряване и до повреждане на важни функционални части (например на съединителя, на пластмасовите части от корпуса на машината) – **опасност от нараняване** – например чрез въртящия се на празен ход режещ инструмент!

Използване на метални режещи инструменти

STIHL препоръчва да се използват оригинални метални режещи инструменти на фирмата STIHL. Те са оптимално съгласувани по своите качества със съответния апарат и с изискванията на потребителя.

Металните режещи инструменти се въртят много бързо. При това въртене възникват сили, които въздействат както на самия инструмент, така и на подложения на рязане материал.

Металните режещи инструменти трябва да се заточват редовно и съгласно предписанията.

Неравномерно заточените метални режещи инструменти предизвикват дисбаланс, който може да претовари уреда екстремно – **опасност от счупване!**

Извабените или неправилно заточени остриета могат да доведат до увеличено натоварване на металния

режещ инструмент – **опасност от нараняване** поради напукани или счупени части!

След всеки контакт на допиране с твърди предмети (като например камъни, парчета от скали, метални части) металните режещи инструменти трябва да се проверяват (например за образувани пукнатини и деформации). "Мустаците" и всякакви други видими натрупвания на материал трябва да се отстраняват, тъй като при по-нататъшната употреба те могат по всяко време да се отделят и да отхвъркнат – **опасност от нараняване!**

Когато въртящ се метален режещ инструмент попадне на камък или друг твърд предмет, могат да се отделят искри, в следствие на което, при определени обстоятелства, леснозапалими материали могат да се запалят. Сухите треви и храсти също са леснозапалими, особено при горещо, сухо време. Ако има опасност от пожар, не използвайте метални режещи инструменти в близост до леснозапалими материали, сухи треви или храсти. Задължително попитайте горската служба дали има опасност от пожар.

Повредените или напукани режещи инструменти не бива повече да се използват, нито да се поправят – например чрез заваряване или изправяне – получава се промяна на формата (дисбаланс).

Отцепили се частици или отчупени парчета от режещите инструменти могат да изхвърчат с голяма скорост

и да доведат до **най-тежки наранявания** на работещия с апарата или на трети лица!

За редуциране на посочените опасности, които възникват при работа с метален режещ инструмент, използваният метален режещ инструмент в никакъв случай не бива да е с прекалено голям диаметър. Той не бива и да е прекалено тежък. Той трябва да бъде изработен от материали с достатъчно добро качество и да притежава подходяща геометрия (форма, дебелина).

Ако се използва метален режещ инструмент, който не е произведен от STIHL, то той не бива да бъде по-тежък, нито по-дебел, да не е оформен по друг начин и диаметърът му да не е по-голям от този на най-големия разрешен за този моторен апарат метален режещ инструмент на STIHL – **опасност от нараняване!**

Вибрации

Продължителната работа с уреда може да доведе до причинени от вибрациите смущения в кръвообращението на ръцете ("болест на белите пръсти").

Не може да се установи универсално валидно времетраене на работа с уреда, защото то зависи от най-различни влияещи му фактори.

Продължителността на използване може да се удължи посредством:

- Защита на ръцете (топли ръкавици)
- прекъсване за почивка

Продължителността на използване може да се скъси поради:

- специфична индивидуална склонност към лошо кръвообращение (признак: често пръстите са студени, изтръпване)
- ниски външни температури
- силата на хващане (здравото държане на уреда пречи на кръвообращението)

При редовна и продължителна работа с уреда и при повтаряща се поява на съответните симптоми (например изтръпване на пръстите) се препоръчва лекарски преглед.

Поддръжка и ремонт

Моторният уред трябва редовно да се поддържа. Да се извършват само тези дейности по поддръжката и ремонта, които са описани в ръководството за употреба. Всички други дейности трябва да се възлагат на специализиран търговец.

Фирмата STIHL препоръчва работите по поддръжката и ремонта на уреда да се възлагат само на специализирания дистрибутор на STIHL. За специализираните дистрибутори на STIHL редовно се провеждат квалификационни курсове за обучение и им се предоставят на разположение най-новите технически информации по тези уреди.

Да се използват само висококачествени резервни части. В противен случай съществува опасност от злополуки за работещите или повреди на уреда. Ако имате

въпроси относно тази тема, се обърнете към специализирания търговец.

Фирмата STIHL препоръчва да се използват само оригинални резервни части на STIHL. Те са оптимално съгласувани по своите качества със съответния уред и с изискванията на потребителя.

За ремонта, поддръжката и почистването винаги **се спира двигателят и се изваждат щекерите на запалните свещи – опасност от нараняване** поради неволно включване на двигателя! – Изключение: при регулиране на карбуратора и на работата на празен ход.

При изваден щекер на запалната свещ или при отвинтена запална свещ двигателят да не се пуска в действие с устройството за стартиране – **опасност от пожар** поради образуване на искри извън цилиндъра!

Поддръжката и съхранението на моторния уред не бива да се извършват в близост до открит огън – съществува **опасност от пожар** поради възпламеняване на горивото!

Редовно проверявайте уплътняването на капачката на резервоара за гориво.

Използвайте само напълно изправни запални свещи, разрешени от STIHL – виж раздел "Технически данни".

Проверявайте проводника на запалването (изправна изолация, стабилно свързване).

Проверете дали звукозаглушителят е в пълна изправност.

Не работете с дефектен звукозаглушител или без звукозаглушител – **опасност от пожар! – увреждане на слуха!**

Не докосвайте горещия звукозаглушител – **опасност от изгаряне!**

Състоянието на противовибрационните елементи влияе върху вибрационните характеристики – редовно контролирайте противовибрационните елементи.

Символи върху защитните приспособления

Стрелката, намираща се върху предпазителя на режещите инструменти, показва посоката на въртене на режещите инструменти.

Някои от следващите символи се намират върху външната страна на предпазителя и показват допустимата комбинация от режещи инструмент и предпазител.



Предпазителят може да се използва заедно с глави за косене.



Предпазителят не може да се използва заедно с глави за косене.



Предпазителят може да се използва заедно с режещи листове за трева.



Предпазителят не може да се използва заедно с режещи листове за трева.



Предпазителят може да се използва заедно с ножове за гъсталак.



Предпазителят не може да се използва заедно с ножове за гъсталак.



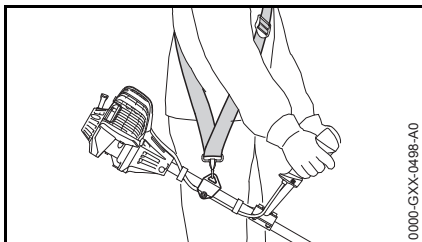
Предпазителят не може да се използва заедно с ножове за накълцване.



Предпазителят не може да се използва заедно с дискови режещи листове.

Ремък за носене

Ремъкът за носене е включено в обхвата на доставка или се доставя като специална принадлежност.

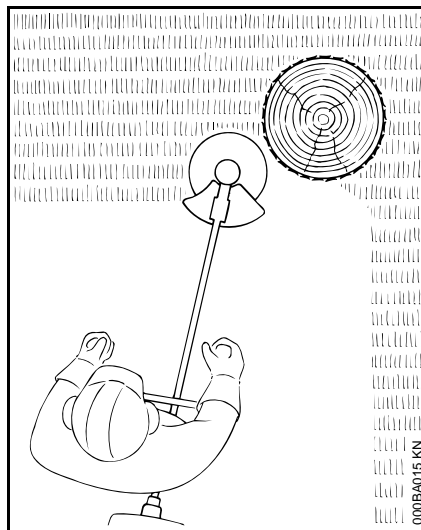


- Използвайте ремък за носене на апарата
- Закачете моторната косачка с включен двигател за ремък за носене

Режещите листове за трева и ножовете за гъсталак трябва да се използват заедно с един ремък за носене (ремък за носене на едно рамо)!

Дисковите режещи листове трябва да се използват заедно с ремък за носене на две рамена с устройство за бързо освобождаване!

Глава за косене с нишка за косене



За "меко рязане" – за изчистено окосяване на насечени краища около дървета и колове на огради – минимално нараняване на кората на дървото.

В обхвата на доставка на главата за косене се намира листовка-приложение с инструкции за ползване. Зареждайте главата за косене с нишка за косене само както е описано в листовката-приложение с инструкции за ползване.

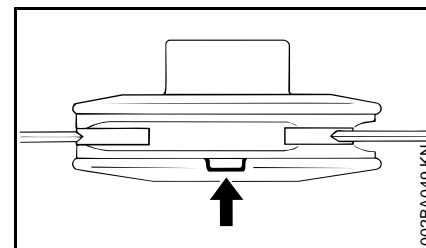
! ПРЕДУПРЕЖДЕНИЕ

Не заменяйте нишката за косене с метална жица (тел) или с метално въже – **опасност от нараняване!**

Глава за косене с пластмасови ножове –STIHL PolyCut

За косене на неравни краища на ливади /поляни (без стълбове, огради, дървета и други подобни препятствия).

Съблюдавайте маркировките, показващи износването!



Ако на главата за косене "PolyCut" една от маркировките, показващи износването, е пробила надолу (виж стрелката): главата за косене не бива повече да се използва и трябва да се смени с нова! **Опасност от нараняване** поради изхвърлени от машината предмети!

Непременно трябва да спазвате указанията за техническа поддръжка на главата за косене "PolyCut"!

Вместо с пластмасови ножове главата за косене "PolyCut" може да бъде зарежда също и с нишка за косене.

В обхвата на доставка на главата за косене се намират листовки-приложения с инструкции за ползване. Зареждайте главата за косене с пластмасови ножове или с нишка за косене само както е описано в листовките-приложения с инструкции за ползване.

! ПРЕДУПРЕЖДЕНИЕ

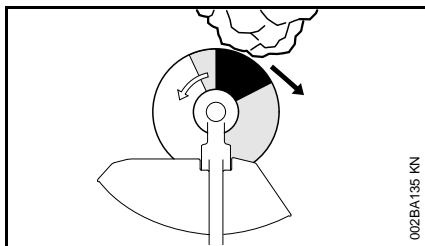
Не използвайте метална жица (тел) или метално въже вместо нишката за косене – **опасност от нараняване!**

Опасност от обратен удар при използване на метални режещи инструменти

! ПРЕДУПРЕЖДЕНИЕ

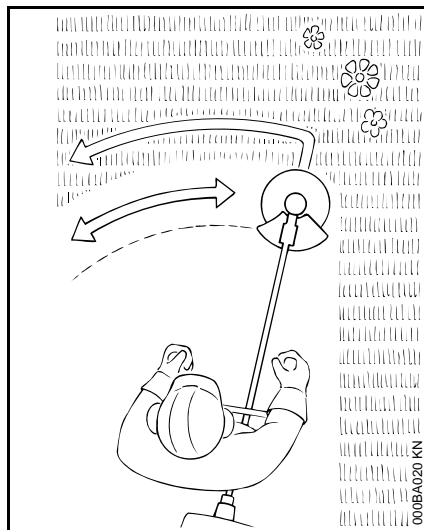


При използване на метални режещи инструменти съществува опасност от обратен удар, ако инструментът се удари в твърдо препятствие (дънер на дърво, клон, пън, камък и други подобни). При това уредът отскача назад с ускорение – в посока, противна на посоката на въртене на режещия инструмент.



Повишена опасност от обратен удар съществува, когато инструментът се удари в препятствие в **черния обсег / сектор**.

Режещ лист за трева



Само за трева и плевели – уредът трябва да се води като коса.

! ПРЕДУПРЕЖДЕНИЕ

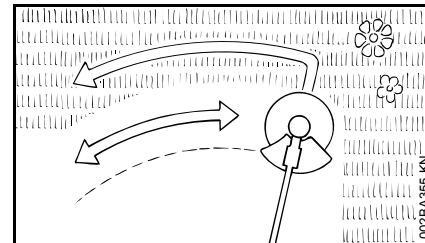
Неправилната употреба може да причини повреда на режещия лист за трева – **опасност от нараняване** поради отхвърчащи предмети, изхвърлени с ускорение от машината!

При забележимо износване / изтъпяване, заточвайте режещия лист за трева съгласно предписанията.

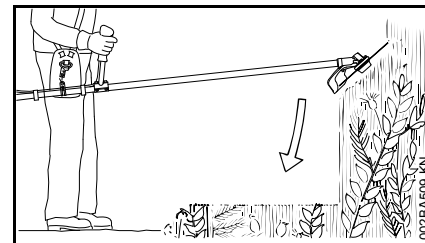
Нож за гъсталак

За рязане на сплъстена трева, прорезждане на диворастящи растения и храсталаци и за планомерна /изборна сеч на

насаждения от млади дръвчета с диаметър на стеблото /дънера максимално до 2 см – да не се режат по-дебели дървета – **опасност от злополука!**



При рязане на трева и при планомерна /изборна сеч на насаждения от млади дръвчета направлявайте апарата като косачка, ниско и плътно над земята.



При прорезждане на диворастящи растения и храсталаци "потапяйте" ножа за гъсталак отгоре надолу в растението – материалът, подлежащ на за нарязване се наклъцва – при това не дръжте режещия инструмент по-високо от бедрото си.

При тази техника на работа се изисква особено голямо внимание. Колкото по-голямо е разстояние ето от – режещия инструмент до земята, толкова по-висок е рискът,

отрязаните частици да бъдат изхвърлени със скорост настрани – **опасност от нараняване!**

Внимание! Неправилната употреба може да причини повреда на ножа за гъсталак – **опасност от нараняване** поради изхвърлени със скорост части!

За намаляване на опасността от злополука обезателно спазвайте:

- Избягвайте контакт с камъни, метални тела или други подобни
- Не режете дърво или храсти с диаметър на стеблото повече от 2 cm – за по-големи диаметри използвайте дисков режещ лист
- Редовно контролирайте ножа за гъсталак за повреда – не използвайте повече ножа за гъсталак, ако той е повреден
- Заточвайте ножа за гъсталак редовно и при забележимо изтъпяване съгласно предписанията, а ако е необходимо – го балансирайте (фирмата STIHL препоръчва търговеца-специалист на STIHL)

Дисков режещ лист

За рязане на храсти и дървета с диаметър на стеблото /дънера до 4 cm.

Най-добра производителност на рязане се постига като се работи с пълна газ и равномерен натиск на апарата напред.

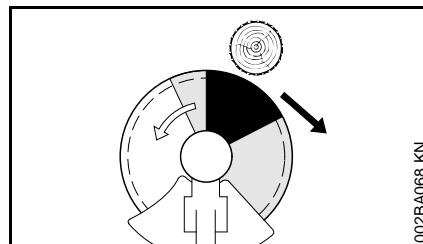
Използвайте дисковите режещи листове само с ограничител, подходящ за диаметъра на режещия инструмент.

ПРЕДУПРЕЖДЕНИЕ

Обезателно избягвайте контакта на дисковия режещ лист с камъни и почва – опасност от образуване на пукнатини.. Заточвайте дисковия режещ лист навреме и според предписанията – изтъпените зъбци могат да доведат до образуване на пукнатини и по този начин да причинят счупване на режещия лист – **опасност от злополука**

При поваляне на дървета дистанцията до съседното работно място да е минимум две дължини на дървото.

Опасност от обратен удар



Опасността от обратен удар е особено увеличена в черния сектор: никога не започвайте рязането в този обхват и не режете нищо с него.

В сивия сектор също съществува опасност от обратен удар: с този обхват могат да работят само опитни и специално обучени лица за специални работни техники.

В белия сектор е възможно да се работи леко и с намалена опасност от обратен удар. Винаги започвайте рязането в този сектор.



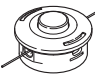




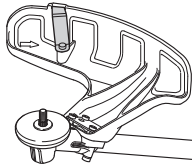
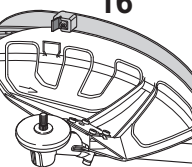
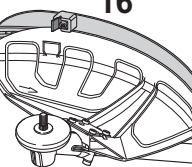










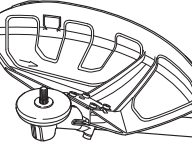






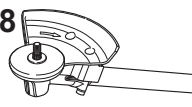


Допустими комбинации от режещ инструмент, предпазител, дръжка и ремък за носене

Режещ инструмент

Предпазител,
ограничител

Ръкохватка

Колан за носене

<p>1 </p> <p>2 </p> <p>3 </p> <p>4 </p> <p>5 </p> <p>6 </p> <p>7 </p>	<p>14 </p> <p>15 </p> <p>16 </p>	<p>19 </p> <p>20 </p> <p>21 </p>	<p>23 </p> <p>25 </p>
<p>8 </p> <p>9 </p> <p>10 </p> <p>11 </p> <p>12 </p>	<p>17 </p>	<p>20 </p> <p>21 </p> <p>22 </p>	<p>24 </p> <p>25 </p>
<p>13 </p>	<p>18 </p>	<p>22 </p>	<p>26 </p>

0000-CXX-6030-A0

Допустими комбинации

В зависимост от режещия инструмент – изберете правилната комбинация от таблицата!

ПРЕДУПРЕЖДЕНИЕ

От съображения за безопасност е разрешено да се комбинират само тези изпълнения на режещи инструменти, предпазители, ръкохватки и колани за носене, които се намират на един и същи ред в таблицата. Други комбинации са забранени – **опасност от злополука!**

Режещи инструменти

Глави за косене

- 1 STIHL SuperCut 20-2
- 2 STIHL AutoCut C 26-2
- 3 STIHL AutoCut 25-2
- 4 STIHL AutoCut 30-2
- 5 STIHL AutoCut 36-2
- 6 STIHL DuroCut 20-2
- 7 STIHL PolyCut 20-3

Метални режещи инструменти

- 8 Режещ лист за трева 230-2 (Ø 230 mm)
- 9 Режещ лист за трева 260-2 (Ø 260 mm)
- 10 Режещ лист за трева 230-4 (Ø 230 mm)
- 11 Режещ лист за трева 230-8 (Ø 230 mm)

- 12 Нож за гъсталак 250-3 (Ø 250 mm)
- 13 Дисков режещ лист 200-22, длетовиден зъб (4112), дисков режещ лист 200-22 HP длетовиден зъб (4001)

ПРЕДУПРЕЖДЕНИЕ

Режещи листове за трева, ножове за гъсталак и дискови режещи листове, произведени от материал, който не е метал, не са разрешени.

Предпазен капак, ограничител

- 14 Предпазител за глави за косене
- 15 Предпазител **със**
- 16 Защитна ламарина и нож за глави за косене
- 17 Предпазител **без** престилка и ножове за метални режещи инструменти, позиции 8 до 12
- 18 Ограничител за дискови режещи листове

Дръжки

- 19 Кръгова обхващаща ръкохватка
- 20 Кръгова обхващаща ръкохватка **със**
- 21 Скоба (ограничител на стъпката)
- 22 Дръжка за управление с две ръце

Колани за носене на машината

- 23 Може да се използва колан за носене на едно рамо
- 24 Трябва да се използва колан за носене на едно рамо

- 25 Може да се използва колан за носене на две рамена
- 26 Трябва да се използва колан за носене на две рамена

Допустими инструменти за пристрояване

Следните допълнителни инструменти STIHL могат да се монтират на основния моторен апарат:

Допълнителен инструмент	Употреба
BF	Почвена фреза
HL 145° ¹⁾	Апарат за подрязване на жив плет
HT ¹⁾	Телескопична прътова кастрачка
RG ³⁾	Уред за плевене
SP ^{1) 2)}	Специален апарат за жътва

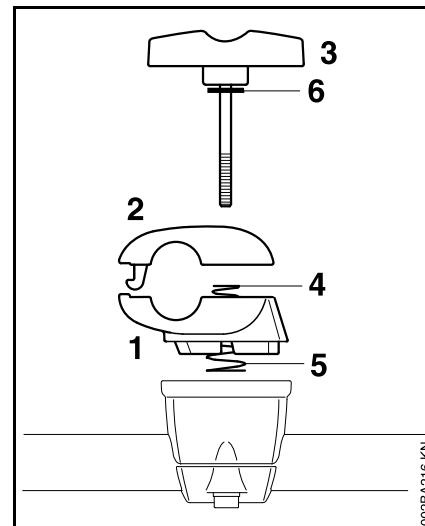
- 1) недопустимо за апарати с дръжка за управление с две ръце
- 2) използвайте доставения с апарата маркуч за ръкохватката
- 3) за апарати с кръгова обхващаща ръкохватка използвайте скобата (ограничител на стъпката)

Монтаж на дръжката за две ръце

Монтаж на дръжката за управление с две ръце с въртяща се опора на дръжката

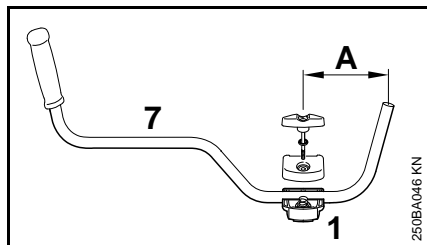
В състоянието за доставка на апарата въртящата се опора на дръжката е вече монтирана на стебловидното тяло. За монтиране на тръбната дръжка трябва първо да се демонтират затегателните скоби.

Демонтиране на затегателните скоби

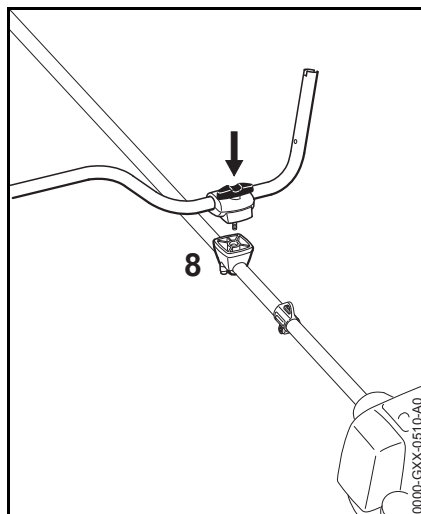


- Дръжте здраво долната затегателна скоба (1) и горната затегателна скоба (2)
- Отвъртете крилчатия винт (3) – след отвинтването на крилчатия винт частите се освобождават и се отделят едни от други под натиска на двете пружини (4, 5)!
- Извадете крилчатия винт – шайбата (6) остава на крилчатия винт
- Разделете затегателните скоби – пружините (4, 5) остават в долната затегателна скоба!

Фиксиране на тръбната дръжка

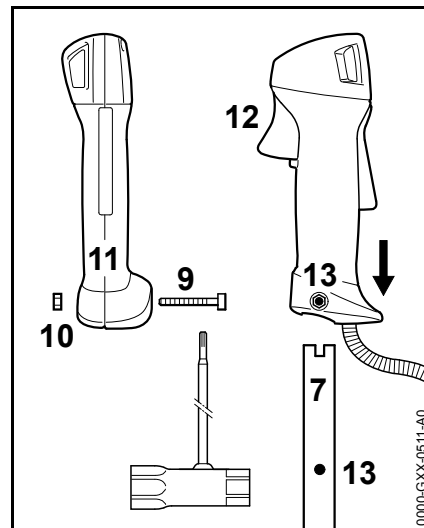


- Поставете така тръбната дръжка (7) в долната затегателна скоба (1), че разстоянието (A) да не възлиза на повече от 15 cm (6 in.)
- Положете отгоре горната затегателна скоба и хванете заедно двете затегателни скоби
- Вкарайте крилчатия винт до упор през двете скоби – дръжте всички части заедно и ги подсигурете



- Сложете цялата, подсигурана съвкупност от части в опората на дръжката (8) така, че крилчатият винт да сочи в посока към двигателя
- Вкарайте крилчатия винт до упор в опората на дръжката и го навийте – но още не го затягайте
- Ориентирайте тръбната дръжка напъряко към стеблото на апарата – проверете разстоянието (A)
- Затегнете крилчатия винт

Монтаж на дръжката за управление

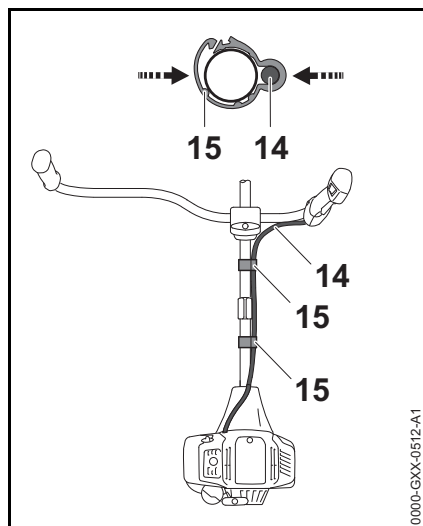


- Отвъртете винта (9) – гайката (10) остава в дръжката за управление (11)
- Сложете дръжката за управление заедно с лоста за газта (12) сочейки в посока на предавката на края на тръбната дръжка (7), докато пробивите (13) се съосят
- Навийте и затегнете винта (9)

Закрепване на жилото за ръчна газ



Не огъвайте и не навивайте на малък радиус жилото за ръчна газ – лостът за газта трябва да бъде лесноподвижен!

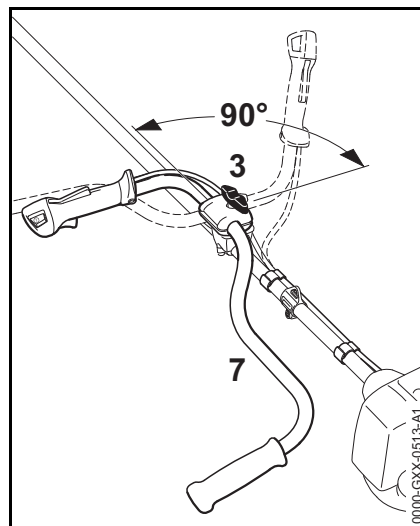


- Позициониране на държача на жилото за ръчна газ (15) и жилото за ръчна газ (14) върху стебловидното тяло
- Стиснете държача на жилото за ръчна газ (15). Държачът на жилото за ръчна газ (15) се фиксира с щракване

Настройка на жилото за ръчна газта

- Проверете настройката на жилото за ръчна газ – виж раздел "Настройка на жилото за ръчна газ"

Завъртане на тръбната дръжка ... на положение за транспорт



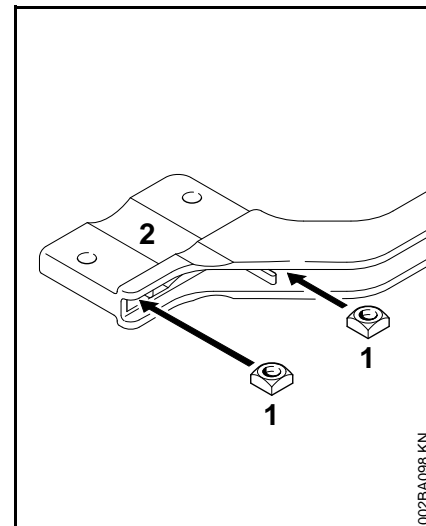
- Разхлабете крилчатия винт (3) и отвъртете до толкова, че тръбната дръжка (7) да може да се завърти
- Завъртете тръбата на дръжката на 90° обратно на часовниковата стрелка и след това я отметнете надолу
- Затегнете крилчатия винт (3)

в позицията за работа

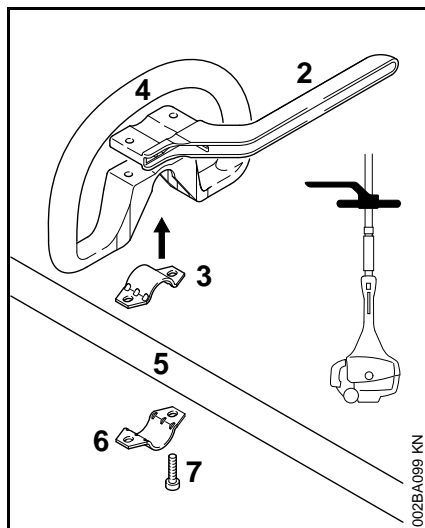
- Завъртете и съответно – отметнете тръбната дръжка в обратна последователност на по-горе описаните действия и в посока по часовниковата стрелка

Монтаж на кръговата обхващаща ръкохватка

Монтаж на кръговата обхващаща ръкохватка със скоба

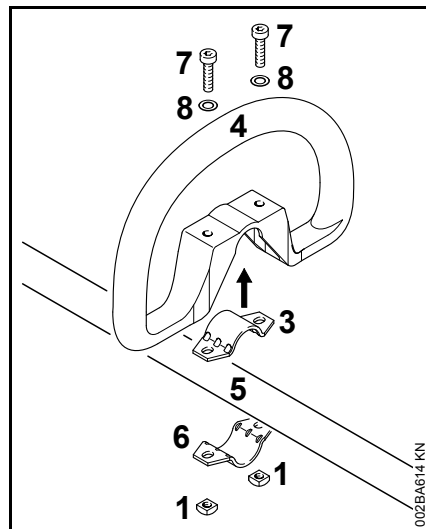


- Вкарайте четириъгълните гайки (1) в скобата (2) – съосете отворите



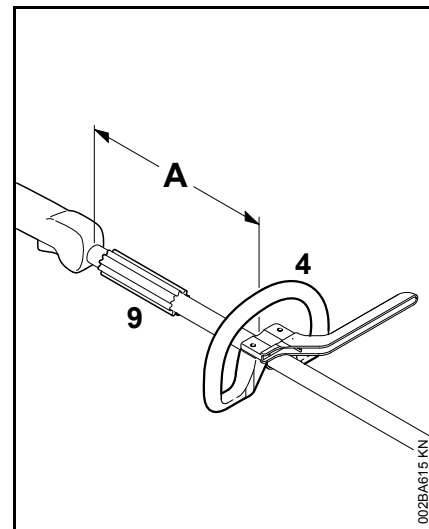
- Положете фиксиращата скоба (3) в кръговата обхващаща (С-образна) ръкохватка (4) и заедно ги поставете на стебловидното тяло (5)
- Поставете скобата (6)
- Поставете скобата (2) – внимавайте за положението ѝ!
- Отворите трябва да съвпадат
- Вкарайте винтовете (7) в отворите – и ги завинтете до упор в скобата
- По-нататък – виж "Закрепване на кръговата обхващаща ръкохватка"

Монтиране на кръгова обхващаща ръкохватка без скоба (ръчка)



- Положете фиксиращата скоба (3) в кръговата обхващаща (С-образна) ръкохватка (4) и заедно ги поставете на стебловидното тяло (5)
- Поставете скобата (6)
- Отворите трябва да съвпадат
- Сложете шайбата (8) на винта (7) и вкарайте винта в отвора, върху него навийте четириъгълната гайка (1) – до упор
- По-нататък – виж "Закрепване на кръговата обхващаща ръкохватка"

Закрепване на кръговата обхващаща ръкохватка



Чрез промяна на разстоянието (A) кръговата ръкохватка може да се постави в позиция, която да е най-благоприятна за обслужващия машината и за конкретните условия на работа.

Препоръка: разстоянието (A) около 20 см (8 инча)

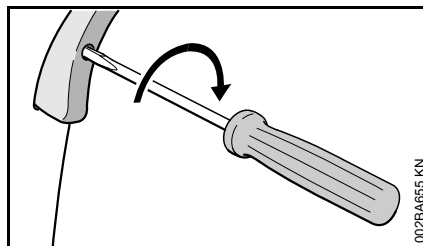
- Плъзнете кръговата ръкохватка в желаната позиция
- Центрирайте кръговата ръкохватка (4)
- Затегнете болтовете толкова здраво, че кръговата ръкохватка да не се върти около стъблото – ако не е монтирана скоба: при необходимост законтретете гайката

Втулката (10) е налице в зависимост от държавата на пласмент и трябва да се намира между кръговата обхващаща ръкохватка и дръжката за управление

Настройка /регулиране на теленото въже (жило) за ръчна газ

След монтажа на уреда или след продължителен период на работа може да се окаже необходима корекция на настройката на теленото въже (жилото) за ръчна газ.

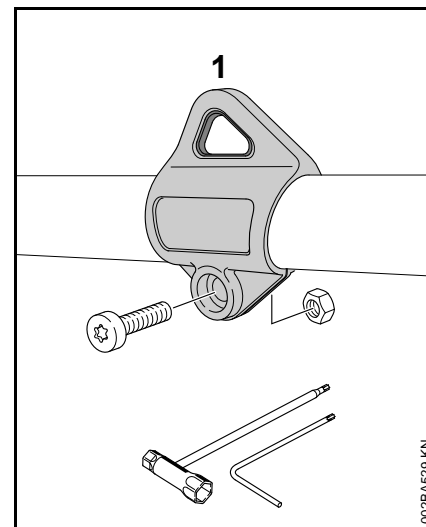
Настройвайте теленото въже (жилото) за ръчна газ само при напълно монтиран уред.



- Поставете лоста за газта в положение за пълна газ
- Завъртете винта на лоста за газта в посока на стрелката докато почувствате съпротивление. След това го завъртете (навийте) на още половин оборот

Монтаж на носещата скоба (халка за носене на уреда)

Модел от пластмаса

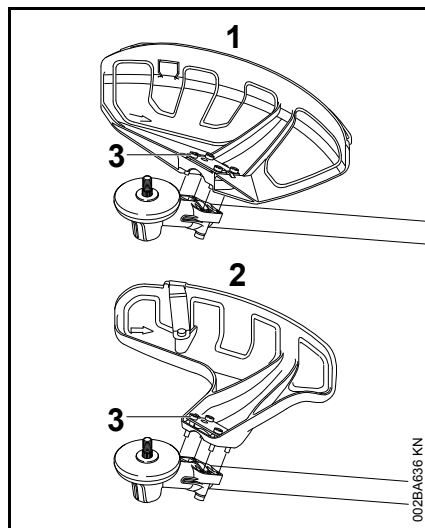


За разположението на носещата скоба (халка) – виж "Основни конструктивни части на моторния уред"

- Поставете носещата скоба (халка) (1) на стебловидното тяло и я натиснете към стебловидното тяло
- Поставете гайката M5 в шестостенното гнездо на носещата скоба (халка)
- Завийте винт M5x14
- Изправете скобата (халката) за носене на уреда
- Затегнете здраво винта

Монтаж на предпазния капак

Монтаж на предпазния капак



- 1 Предпазител за инструменти за косене
- 2 Предпазител за глави за косене

Предпазителите (1) и (2) се закрепват по еднакъв начин към предавката (редуктора).

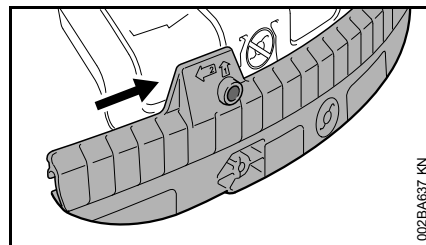
- Положете предпазителя върху предавката
- Навийте и затегнете винтовете (3)

Монтаж на защитната ламарина (престилката) и на ножа

! ПРЕДУПРЕЖДЕНИЕ

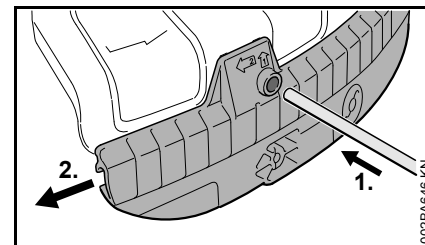
Опасност от нараняване поради отхвърчащи предмети, изхвърлени с ускорение от машината и контакт с режещия инструмент. При използването на глави за косене защитната ламарина (престилката) и ножът трябва да бъдат винаги монтирани на предпазителя (1).

Монтиране на защитната ламарина (престилката)



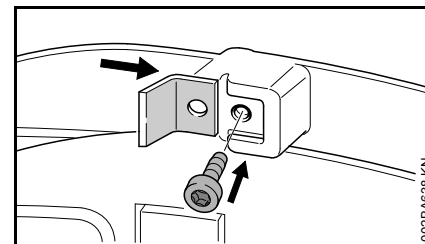
- Избутайте направляващия канал на предпазната ламарина (престилката) върху лайстната на предпазителя, докато зацепи

Демонтиране на предпазната ламарина (престилката)

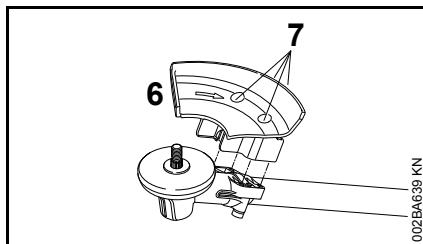


- Натиснете дорника (контактния шип) в отвора на на предпазната ламарина (престилката) и едновременно с това я отместете наляво с дорника (контактния шип)
- Изтеглете напълно престилката от предпазителя

Монтиране на ножа



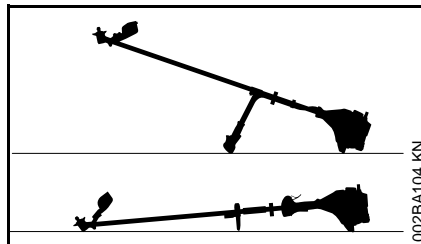
- Вкарайте ножа в направляващия канал на предпазната ламарина (престилката)
- Навийте и затегнете винта

Монтиране на ограничителя**⚠ ПРЕДУПРЕЖДЕНИЕ**

Опасност от нараняване поради отхвърчащи предмети, изхвърлени с ускорение от машината и контакт с режещия инструмент.

Ограничителят (6) трябва да бъде винаги монтиран, когато се използват дискови режещи листове.

- Поставете ограничителя (6) върху фланеца на предавката
- Навийте и затегнете винтовете (2)

Монтаж на режещия инструмент**Поставяне на моторния апарат на земята**

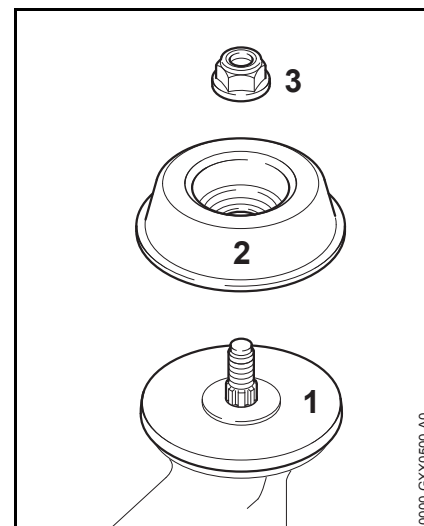
- Изключете двигателя
- Поставете моторния апарат в легнало положение, така че приемното гнездо за режещия инструмент да сочи нагоре

Части за закрепване на режещите инструменти

В зависимост от режещия инструмент, който се доставя заедно с обзавеждането на нов апарат може да има разлики в обхвата на доставка на закрепващите части за режещия инструмент.

Обхват на доставка със закрепващи части

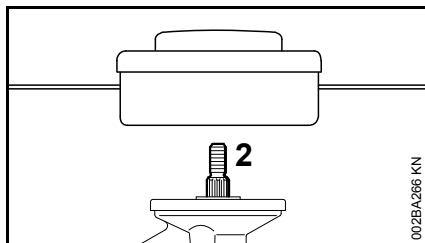
Могат да се монтират глави за косене и метални режещи инструменти.



За тази цел, според модела-изпълнение на режещия инструмент, са необходими допълнително една гайка (3) и един подвижен диск (2). Притискателният диск (1) трябва да се монтира при всички режещи инструменти.

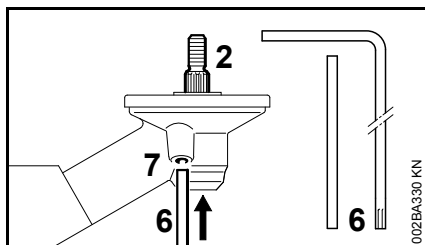
Тези части се намират в състава на комплекта от части, който се доставя заедно с апарата и се предлагат като специални принадлежности.

Обхват на доставка без закрепващи части



Могат да се монтират само глави за косене, които се закрепват непосредствено върху вала (2).

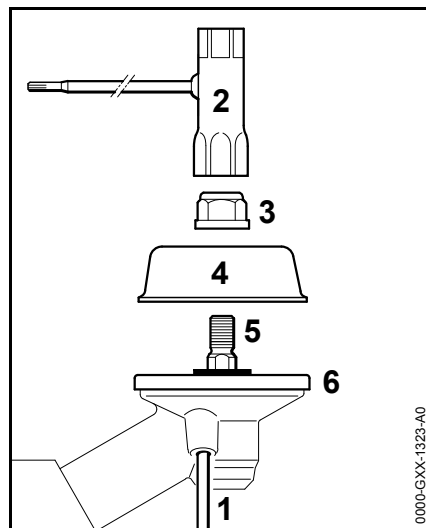
Блокиране на вала



За монтиране и демонтиране на режещия инструмент валът (2) трябва да се блокира с контактния шип (6) или с ъгловата отвертка (6). Частите са включени в обхвата на доставка и се предлагат като специални принадлежности.

- Поставете контактния шип (6) или ъгловата отвертка (6) до упор в отвора (7) в редуктора – натиснете леко
- завъртете вала, гайката или режещия инструмент, докато контактният шип се фиксира и валът се блокира

Демонтиране на закрепващите части



- Блокирайте вала (5) посредством дорника (контактния шип) (1)
- С помощта на комбинирания ключ (2) разхлабете гайката (3) в посока на часовниковата стрелка (лява резба) и я отвъртете
- Свалете подвижния диск (4) от вала (5), **не** сваляйте притискателния диск (6)

Монтиране на режещия инструмент

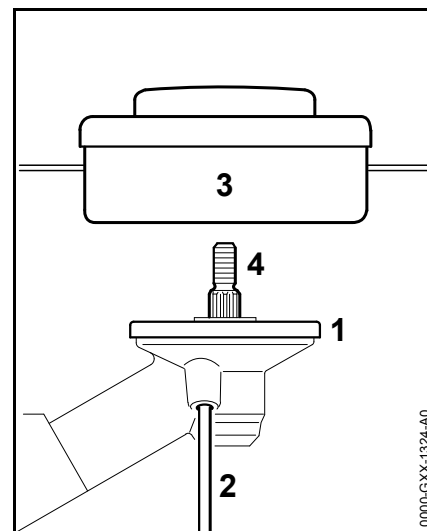
ПРЕДУПРЕЖДЕНИЕ

Опасност от нараняване поради отхвърчащи предмети, изхвърлени с ускорение от машината и контакт с режещия инструмент. Използвайте

предпазител, подходящ за режещия инструмент – виж „Монтиране на предпазителя“.

Монтаж на глава за косене с резбово съединение

Съхранявайте добре листовката-приложение с инструкции за ползване на главата за косене.



- Поставете притискателния диск (1)
- Завъртете главата за косене (3) в посока обратна на часовниковата стрелка до упор върху вала (4)
- Блокирайте вала (4) посредством дорника (контактния шип) (2)
- Затегнете главата за косене (3)


УКАЗАНИЕ

Свалете отново инструмента за блокиране на вала.

Демонтиране на главата за косене

- Блокирайте вала (4) посредством дорника (контактния шип) (2)
- Завъртете главата за косене (3) в посока на часовниковата стрелка и я свалете

Монтаж на метални режещи инструменти

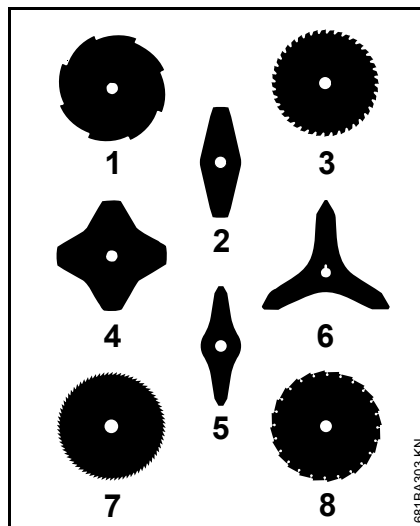
Съхранявайте добре приложената листовка и опаковката на металния режещ инструмент.


ПРЕДУПРЕЖДЕНИЕ

Сложете си предпазни ръкавици – опасност от нараняване от острите режещи ръбове.

Винаги монтирайте само един метален режещ инструмент!

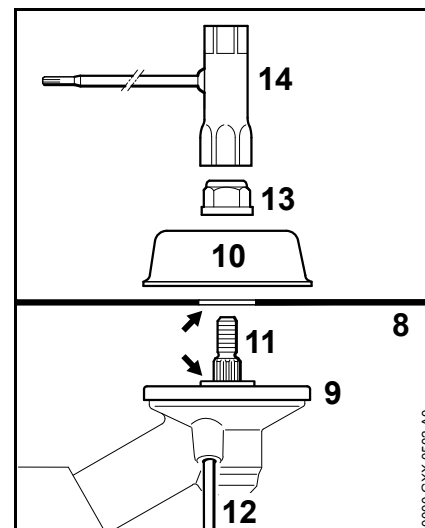
Сложете правилно режещия инструмент



Режещите инструменти (2, 3, 5, 6) могат да сочат в произволна посока – обръщайте редовно тези режещи инструменти, за да избегнете едностранно износване.

Режещите ръбове на режещите инструменти (1, 3, 6, 7) трябва да сочат в посоката на въртене на часовниковата стрелка.

Съблюдавайте стрелката на вътрешната страна на предпазителя, сочеща в посоката на въртене.



- Поставете притискателния диск (9)
- Поставете режещия инструмент (8) върху притискателния диск (9)

Свързващата част (стрелката) трябва да влезе в отвора на ножа.

Фиксиране /закрепване на режещия инструмент

- Поставете подвижния диск (10)
- Блокирайте вала (11) посредством дорника (контактния шип) (12)
- С помощта на комбинирания ключ (14) навийте върху вала гайката (13) в посока обратна на часовниковата стрелка и я затегнете

ПРЕДУПРЕЖДЕНИЕ

Опасност от нараняване поради откачил се режещ инструмент. Ако гайката се е разхлабила с времето, я сменете с нова.

УКАЗАНИЕ

Свалете отново инструмента за блокиране на вала.

Демонтаж на металните режещи инструменти

ПРЕДУПРЕЖДЕНИЕ

Сложете си предпазни ръкавици – опасност от нараняване чрез острите режещи ръбове (кантове)

- Блокирайте вала (11) посредством дорника (контактния шип) (12)
- Отвъртете гайката (13) в посока на часовниковата стрелка
- Свалете от предавката режещия инструмент и частите му за фиксиране (закрепване) – при това **не** сваляйте притискателния диск (9)

Гориво

Двигателят работи с горивна смес от бензин и моторно масло.

ПРЕДУПРЕЖДЕНИЕ

При работа да се избягва директен контакт на горивото с кожата и вдишването на бензинови изпарения.

STIHL MotoMix

STIHL препоръчва употреба на STIHL MotoMix. Тази готова горивна смес е без съдържание на бензол, безоловна, отличава се с високо октаново число и винаги осигурява оптимално съотношение на смесване.

За да се гарантира възможно най-дълъг живот на двигателя, смесвайте STIHL MotoMix с моторно масло за двутактови двигатели марка STIHL HP Ultra.

MotoMix не се предлага на всички пазари.

Смесване на горивото

УКАЗАНИЕ

Неподходящи работни субстанции или различно от предписаното съотношение на смесване могат да доведат до сериозни повреди на задвижващия механизъм. Използването на бензин или масло с качество под необходимото може да доведе до повреда на двигателя,

уплътнителните пръстени, проводниците и резервоара за гориво.

Бензин

Използвайте само **добра марка бензин** – с минимално октаново число 90 ROZ– безоловен или със съдържание на олово.

При двигатели с ръчно регулируеми карбуратори бензин с алкохолно съдържание над 10% може да причини повреди в хода на двигателя и затова не бива да се използва за задвижване на тези двигатели.

Двигателите със система "M-Tronic" достигат пълна мощност с бензин с алкохолно съдържание до 25% (E25).

Моторно масло

Ако сами смесвате горивото, трябва да използвате само двутактово двигателно масло на STIHL или друго висококачествено двигателно масло от класовете JASO FB, JASO FC, JASO FD, ISO-L-EGB, ISO-L-EGC или ISO-L-EGD.

STIHL препоръчва двутактовото двигателно масло STIHL HP Ultra или еквивалентно висококачествено двигателно масло, за да се гарантира ограничаване на емисиите за целия срок на експлоатация на двигателя.

Съотношение при смесване

при моторно масло за двутактови двигатели марка STIHL 1:50; 1:50 = 1 част масло + 50 части бензин

Примери

Количество бензин литри	Двухтактово масло STIHL 1:50 литри	(ml)
1	0,02	(20)
5	0,10	(100)
10	0,20	(200)
15	0,30	(300)
20	0,40	(400)
25	0,50	(500)

- в туба, одобрена за гориво, първо се налива моторно масло, след това бензин и после се размесват добре

Съхраняване на горивната смес

Складирайте само в одобрени за гориво туби на сухо, хладно и безопасно място, пазете от светлина и слънце.

Горивната смес старее – затова смесвайте само количеството, необходимо за няколко седмици. Не съхранявайте горивната смес повече от 30 дни. Под въздействието на светлина, слънчеви лъчи, ниски или високи температури горивната смес може да се развали по-бързо.

STIHL MotoMix може да се съхранява безпроблемно до 2 години.

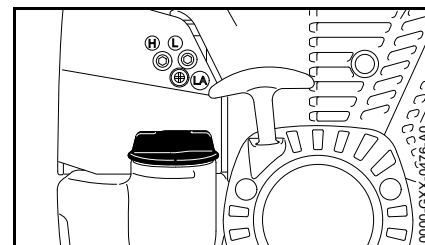
- Преди зареждане разклащайте силно тубите с горивна смес

⚠ ПРЕДУПРЕЖДЕНИЕ

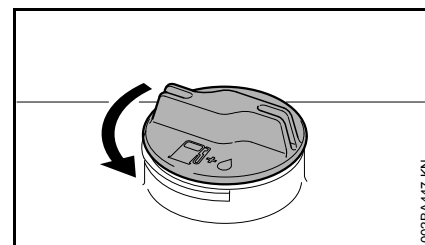
В тубата може да се образува налягане – отваряйте го внимателно.

- От време на време почиствайте основно резервоара за гориво и тубите за приготвяне и съхраняване на горивната смес

Изхвърляйте остатъците от гориво и използваната за почистване течност съгласно предписанията и без да замърсявате околната среда!

Зареждане на гориво**Подготовка на аппарата**

- Преди зареждане почиствайте капачката на резервоара и около нея, за да не попаднат замърсители в резервоара
- Поставете машината така, че капачката да сочи нагоре

Да се отвори капачката на резервоара за гориво

- Завъртете капачката на резервоара в посока обратна на часовниковата стрелка

дотолкова, че да може да се извади от отвора в резервоара за гориво

- Свалете капачката на резервоара

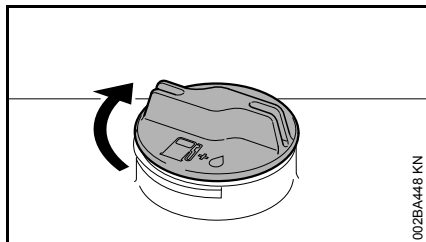
Зареждане на гориво

При зареждане внимавайте да не разливате гориво и не пълнете резервоара съвсем догоре.

STIHL препоръчва системата на STIHL за зареждане с гориво (специални принадлежности).

- Зареждане на гориво

Да се затвори капачката на резервоара за гориво



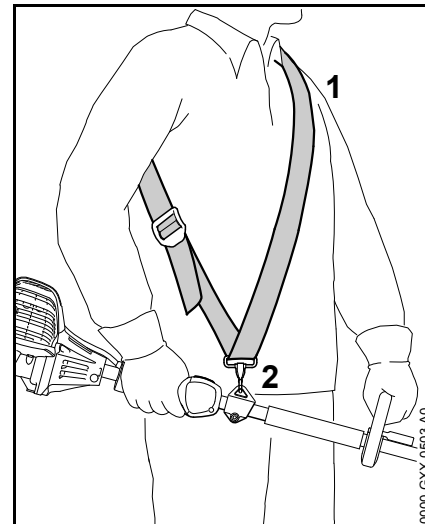
- Поставете капачката на мястото ѝ
- Завъртете капачката в посока на часовниковата стрелка до упор и я затегнете с ръка колкото се може по-здраво.

Поставяне на ремъка (колана) за носене

Видът и изпълнението на ремъка /колана за носене зависят от пазара.

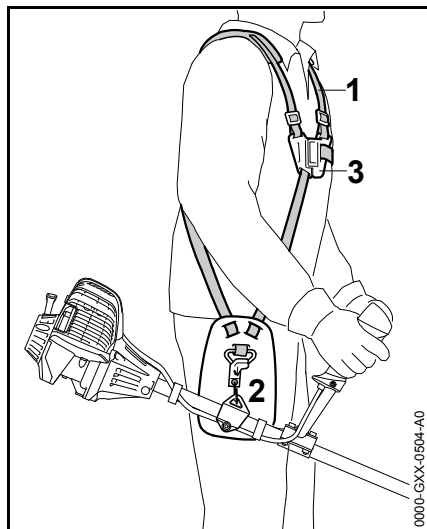
Относно употребата на ремъка /колана за носене – виж "Допустими комбинации от режещ инструмент, предпазител, дръжка и ремък за носене".

Ремък (колан) за носене на апарата на едно рамо



- Поставете ремъка (колана) за носене на апарата на едно рамо (1)
- Нагласете дължината на колана така, че куката с пружина (карабинка) (2) да се намира на около една педя разстояние под дясното Ви бедро
- Балансирайте апарата – виж раздел "Балансиране на апарата"

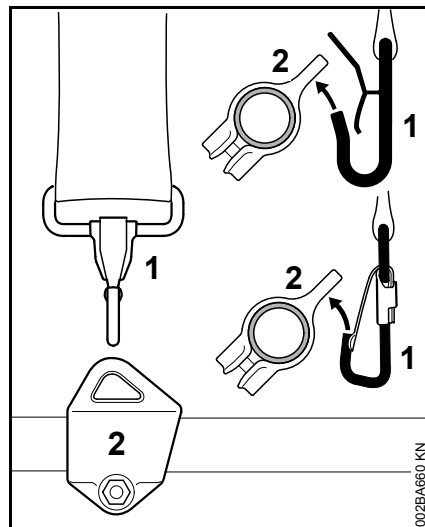
Ремък (колан) за носене на две рамена



- Поставете ремъка (колана) (1) за носене на две рамена и закопчайте закопчалката (3)
- Нагласете дължината на колана – при окачен моторен апарат куката с пружина (карабинка) (2) трябва да се намира на една педя разстояние под дясното Ви бедро
- Балансирайте уреда – виж раздел "Балансиране на уреда"

Балансирайте моторната косачка

Окачване на апарата на ремъка за носене



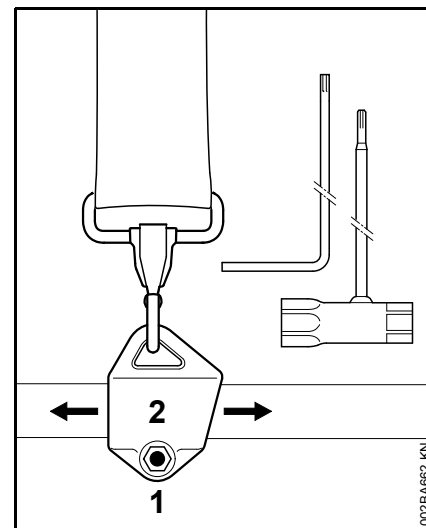
Видът и изпълнението на ремъка за носене и куката с пружина (карабинка) зависят от пазара.

- Закачете куката с пружина (карабинка) (1) на носещата скоба (халка) (2) на стеловидното тяло

Балансирайте моторната косачка

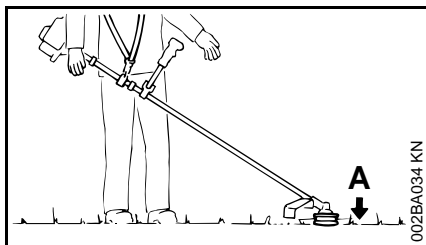
В зависимост от монтирания режещ инструмент – апаратът се балансира по различен начин

За да се изпълнят условията, посочени в точка "Положения на висене с люлеене като махало", направете следните стъпки:



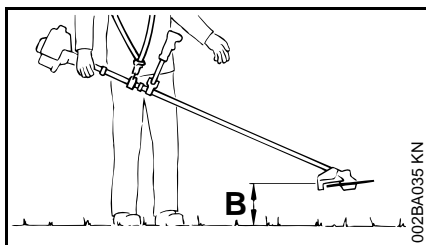
- Развийте винта (1)
- Преместете носещата скоба (2)
- Навийте леко винта (1)
- Оставете моторната косачка да увисне
- Проверете положението на висене с люлеене като махало:

Положения на висене с люлеене като махало



Инструменти за косене (A) като глави за косене, режещи листове за трева и ножове за гъсталак

- трябва да се опират леко на земята



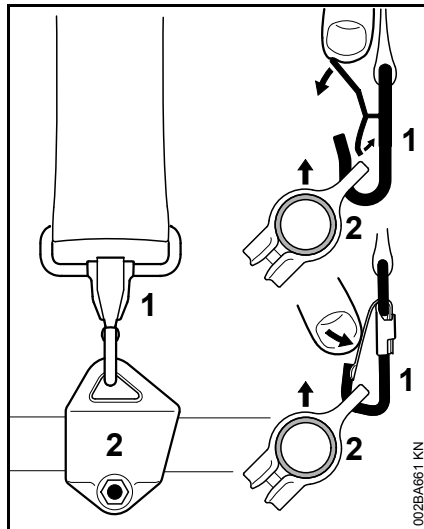
Дисковите режещи листове (B)

- трябва да се "люлеят" на около 20 cm (8 in.) над земята

Ако е достигнато правилното положение на висене с люлеене като махало, тогава:

- Затегнете винта (1) на носещата скоба

Откачване на моторната косачка от ремъка за носене

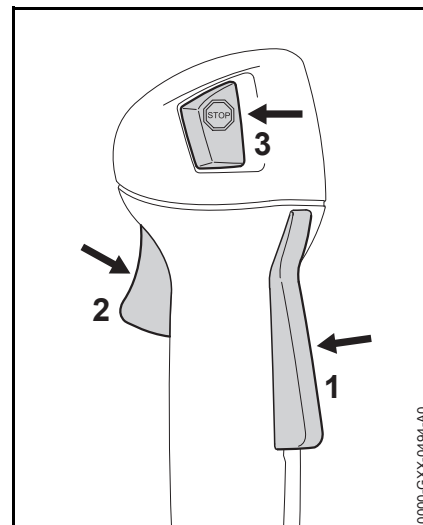


- Натиснете езичето на кука с пружина (карабинката) (1) надолу и извадете носещата скоба (2) от кука

Пускане на двигателя в действие / изключване на двигателя

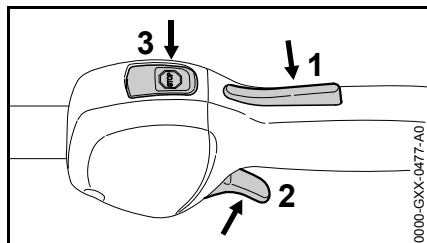
Елементи за управление

Изпълнение с дръжка за работа с две ръце



- 1 Блокировка на лоста за газта
- 2 Лост за газта
- 3 Спирачен бутон – с позиции за **работа** и **Stopp** (Стоп). За изключване на запалването трябва да натиснете спирачния бутон (☹) – виж раздел "Действие на спирачния бутон и на запалването"

Изпълнение с кръгова обхващаща ръкохватка

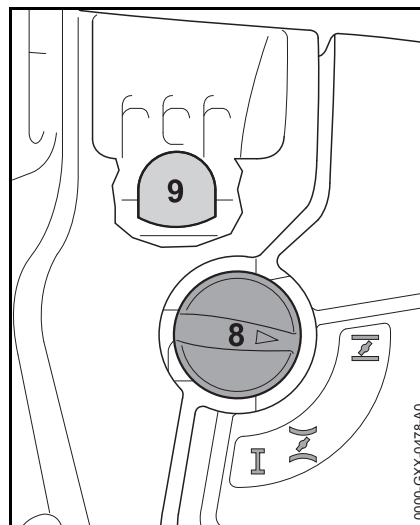


- 1 Блокировка на лоста за газта
- 2 Лост за газта
- 3 Спирачен бутон – с позиции за **работа** и **Stopp** (Стоп). За изключване на запалването трябва да натиснете спирачния бутон (⊖) – виж раздел "Действие на спирачния бутон и на запалването"


Действие на спирачния бутон и на запалването


Когато се натисне изключващият бутон, запалването се изключва и двигателят спира. След отпускане изключващият бутон автоматично се връща отново на позиция **Работен режим**: След като двигателят е спрял, в положение на работен режим запалването автоматично отново се включва – двигателят е готов за стартиране и може да бъде пуснат в движение.

Стартиране на двигателя



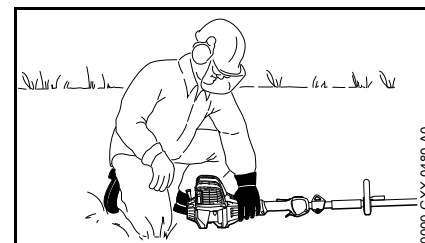
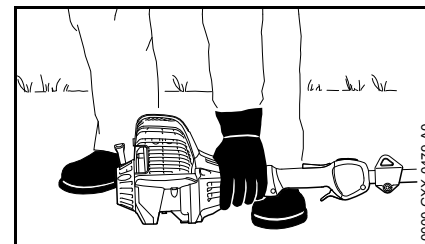
- Натиснете мехчето (9) на помпата за гориво най-малко 5 пъти – дори и ако мехчето е пълно с гориво
- Натиснете лоста на стартовата клапа (8) и в зависимост от температурата на двигателя го завъртете на съответната позиция:

 при студен двигател:

 при топъл двигател – също и ако двигателят вече работи, но е все още студен

Лостът на стартовата клапа трябва да зацепи.

Стартиране на двигателя



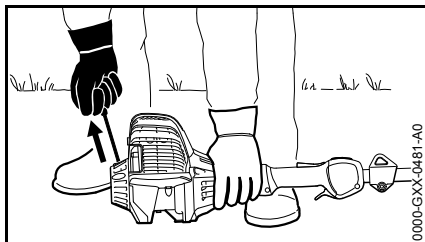
- Поставете апарата в стабилно положение на земята: опората на двигателя и предпазителя на режещия инструмент образуват опорната основа
- ако има: отстранете предпазителя за транспортиране на режещия инструмент

Режещият инструмент не бива да докосва земята или каквито и да било предмети – **Опасност от злополука!**

- заемайте стабилна стойка – възможности: изправени, наведени или на колене
- натиснете моторния апарат с лявата ръка **здраво** към земята – при това не докосвайте нито лоста за газта, нито блокиращия лост – палецът се намира под кутията на вентилатора.

УКАЗАНИЕ

Не стъпвайте с крак и не заставайте на колена върху стебловидното тяло!



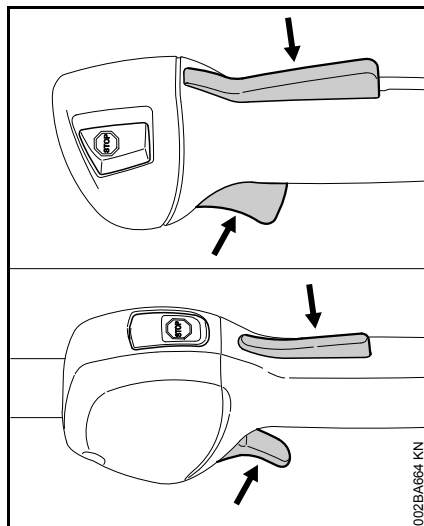
- С дясната ръка хванете дръжката за стартиране
- Дърпайте бавно дръжката за стартиране до първия забележим упор и след това я издърпайте бързо и силно

УКАЗАНИЕ

Не издърпвайте стартерното въже докрай навън – **опасност от скъсване!**

- Не пускайте стартерната дръжка да се върща сама – за да може стартерното въже да се навие правилно, вкарайте го с дръжката на мястото му в обратна посока на издърпването
- продължавайте да стартирате, докато двигателят започне да работи

Щом двигателят започне да работи



- Натиснете блокиращия лост и дайте газ – лостът на стартовата клапа отскача в работна позиция **I** – след студено стартиране двигателят трябва да се загрее с променливо натоварване

ПРЕДУПРЕЖДЕНИЕ

Опасност от нараняване поради въртящия се на празен ход режещ инструмент. Регулирайте карбуратора така, че режещият инструмент да не се върти на празен ход – виж "Регулиране на карбуратора".

Машината е готова за работа.

Изключете двигателя

- Натиснете спирачния бутон – двигателят спира – отпуснете спирачния бутон – спирачния бутон се връща сам назад

Допълнителни указания за стартиране

При ускоряване или на положение за студено стартиране **I** двигателят изключва

- Поставете лоста на стартовата клапа на позиция **II** – продължавайте да стартирате, докато двигателят заработи

Двигателят не стартира в позиция за топъл старт **III**

- Поставете лоста на стартовата клапа на позиция **I** – продължавайте да стартирате, докато двигателят заработи

Двигателят не иска да запали

- Проверете дали всички настройки на елементите за управление на апарата са правилни
- Проверете дали в резервоара има гориво, ако е необходимо го напълнете
- Проверете дали щекерът на запалителната свещ е вкаран в стабилно положение
- Повторете процеса на стартиране

Двигателят е задавен

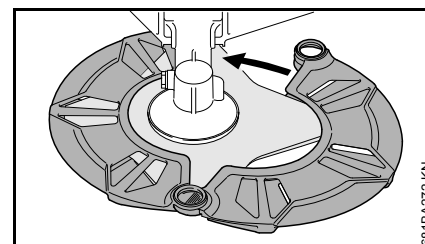
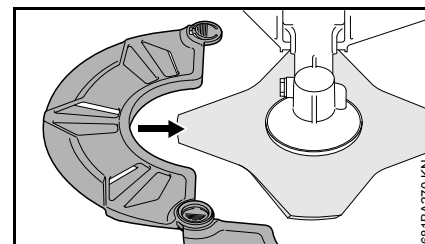
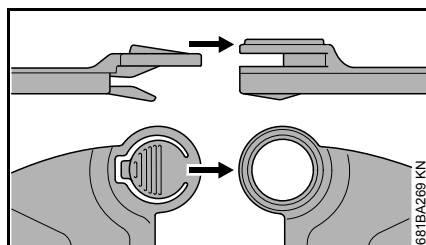
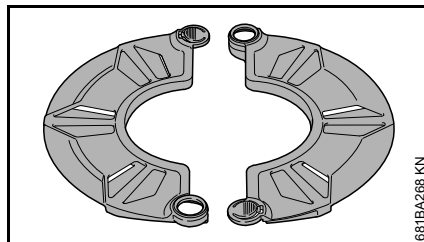
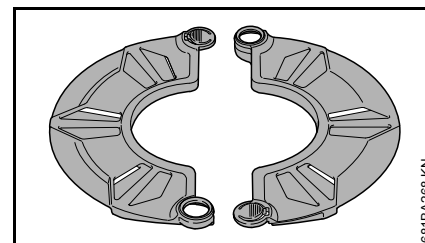
- Поставете лоста на стартовата клапа на позиция I – продължавайте да стартирате, докато двигателят заработи

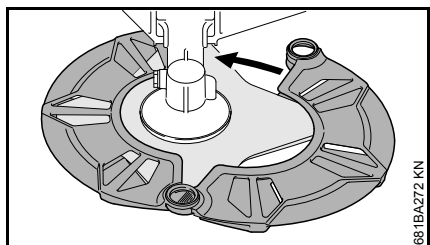
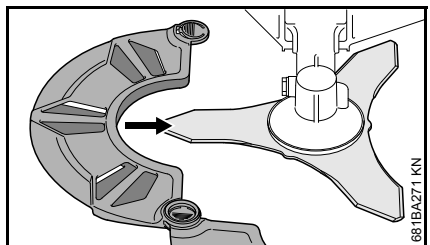
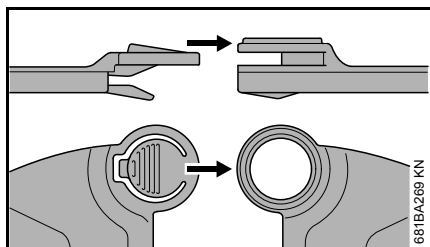
Изразходвали сте горивото от резервоара докрай

- след като заредите с гориво, натиснете мехчето на ръчната помпа за гориво най-малко 5 пъти – дори и ако мехчето е пълно с гориво
- Регулирайте лоста на стартовата клапа в зависимост от температурата на двигателя
- Стартирайте наново двигателя

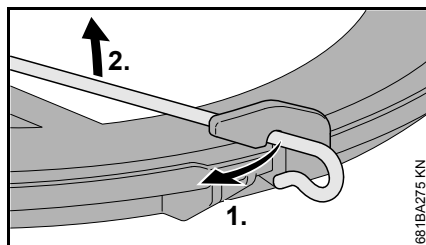
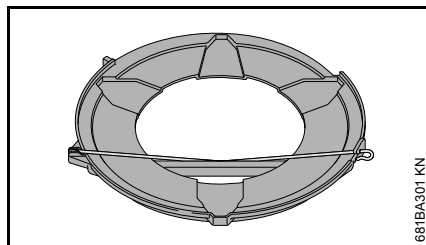
Транспортиране на уреда**Използвайте предпазител за транспортиране**

Вида на предпазителя за транспортиране зависи от вида на металния режещ инструмент в обхвата на доставката на моторния уред. Предпазителите за транспорт се предлагат и като специални аксесоари.

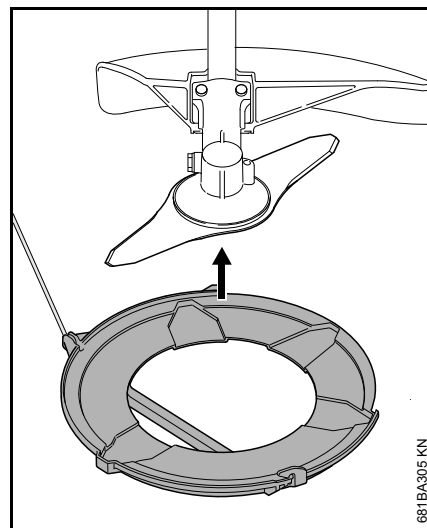
Дискове за рязане на трева 230 мм**Нож за гъсталак 250 мм**



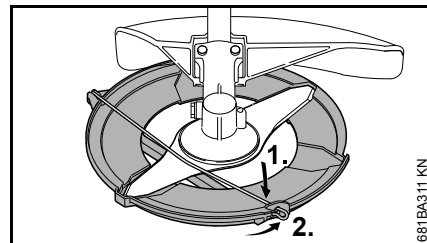
Режещи листове за трева до 260 мм



- Откачване на затегателната скоба на предпазителя за транспортиране
- Завъртете затегателната скоба навън

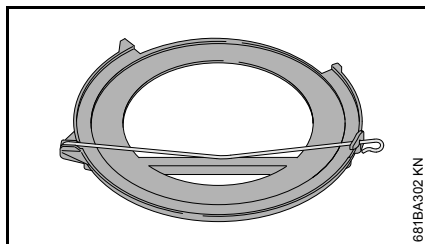


- Поставете предпазителя за транспортиране отдолу на режещия инструмент

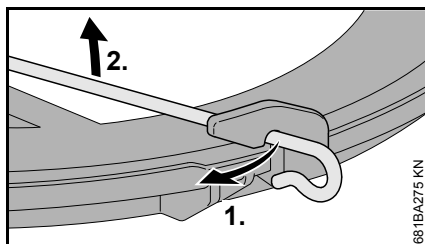


- Завъртете затегателната скоба навътре
- Закачване на затегателната скоба на предпазителя за транспортиране

Дисковите режещи листове

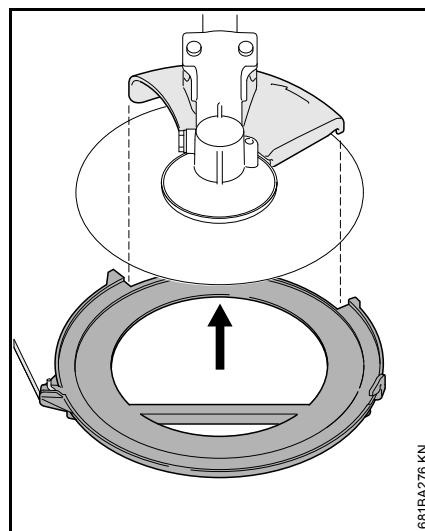


681BA302 KN



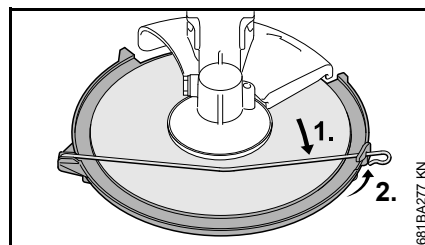
681BA275 KN

- Откачване на затегателната скоба на предпазителя за транспортиране



681BA276 KN

- Завъртете затегателната скоба навън
- Поставете предпазителя за транспортиране отдолу на режещия инструмент, при това внимавайте, упорът да е центриран в отвора.



681BA277 KN

- Завъртете затегателната скоба навътре
- Закачване на затегателната скоба на предпазителя за транспортиране

Указания за работа

Работа при първото включване на машината

До третото зареждане на резервоара фабрично новата машина не трябва да работи ненатоварена на високи обороти, за да не се явяват допълнителни натоварвания по време на разработването. По време на разработването всички движещи се части трябва да се наместват – затова в двигателния механизъм има повишено съпротивление на триене. Двигателят достига максималната си мощност след около 5 до 15 зареждания на резервоара.

По време на работа

След по-продължителна работа с максимално натоварване оставете двигателя да поработи за кратко време на празен ход, докато по-голямата част от топлината се отведе навън от охлаждащия въздушен поток, за да се предотврати екстремно топлинно натоварване на компонентите на задвижващия механизъм (устройство за запалване, карбуратор).

След приключване на работа

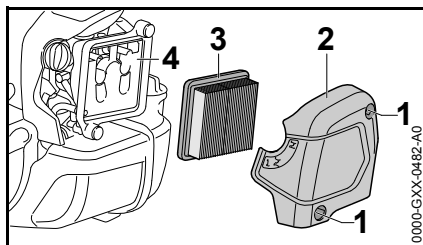
При кратко прекъсване на работа с уреда: оставете двигателя да изстине. До следващата експлоатация на уреда, го съхранявайте с празен резервоар за

гориво на сухо място, и не в близост с източници на огън. При продължително прекъсване на работа с уреда – виж раздел "Съхраняване на машината"

Смяна на въздушния филтър

Времетраенето за използване на филтрите съставлява средно повече от една година. Капакът на филтъра да не се демонтира и въздушният филтър да не се сменя, докато не е налице забележимо спадане на мощността на апарата.

При забележимо намалена мощност на двигателя



- Завъртете лоста на стартовата клапа на положение \overline{I}
- Развийте винтовете (1)
- Свалете капака на филтъра (2)
- Почистете пространството около филтъра от едрите замърсявания
- Извадете филтъра (3)
- Ако филтърът (3) е замърсен или повреден, го сменете с нов
- Сменете повредените части с нови

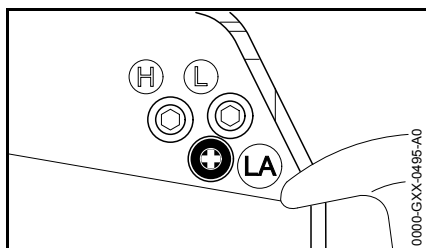
Поставяне на филтъра

- Вкарайте новия филтър (3) във филтърната кутия и поставете капака на филтъра
- Навийте и затегнете винтовете (1)

Регулиране на карбуратора

Карбураторът е регулиран фабрично така, че при всички работни състояния на двигателя се подава оптималната смес от гориво и въздух.

Настройка на празния ход



Двигателят спира при работа на празен ход

- Пуснете двигателя да загрее за около 3 минути
- Завъртете винта за ограничаване на оборотите на празен ход (LA) бавно в посока на часовниковата стрелка, докато двигателят заработи равномерно – режещият инструмент не бива да се върти

Режещият инструмент се върти на празен ход

- Завъртете бавно винта за ограничаване на оборотите на празен ход (LA) в посока обратна на часовниковата стрелка, докато режещият инструмент престане да се върти, след това завъртете винта по-нататък в същата посока на 1/2 до 3/4 оборот

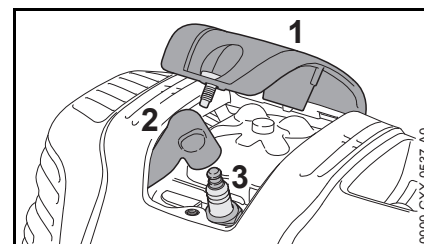
ПРЕДУПРЕЖДЕНИЕ

Ако режещият инструмент въпреки извършените настройки не спира да се движи на празен ход, тогава занесете моторния апарат за ремонт при търговец-специалист.

Запална свещ

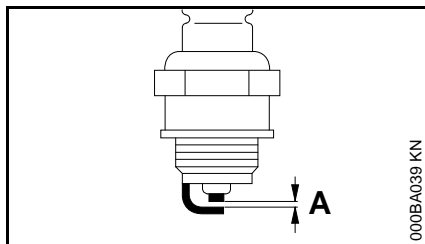
- При недостатъчна мощност на двигателя, лошо стартиране или смущения при празни обороти, проверете първо запалната свещ.
- след около 100 експлоатационни часа сменете запалната свещ – при силно обгорели електроди – и по-рано – използвайте само разрешени от STIHL, изчистени от смущения запални свещи – виж раздел "Технически данни"

Демонтиране на запалителната свещ



- Отвъртете покривния капак (1)
- Извадете щекера (2) на запалната свещ
- Отвъртете и извадете запалната свещ (3)

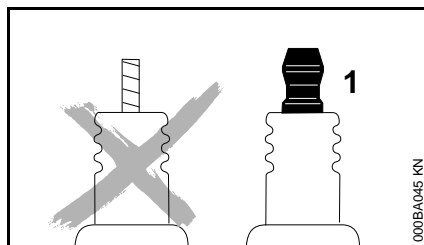
Проверете запалната свещ



- ако запалната свещ е замърсена, я почистете
- Проверете разстоянието между електродите (A) и ако е необходимо го регулирайте, като за стойността за това разстояние – виж раздел "Технически данни"
- Отстранете причините за замърсяване на запалната свещ

Възможни причини за това са:

- прекалено много моторно масло в горивото
- замърсен въздушен филтър
- неблагоприятни условия за работа



! ПРЕДУПРЕЖДЕНИЕ

При незатегнати или липсващи съединителни гайки (1) могат да се получат искри. В случай че се работи в лесно възпламенима или експлозивна среда, могат да се получат пожари или експлозии. Това може да доведе до тежко нараняване на хора и до повреждане на предмети.

- Да се използват само изчистени от смущения запални свещи с неподвижни съединителни гайки

Монтаж на запалната свещ

- Навийте запалната свещ (3)
- Затегнете запалната свещ (3) с помощта на комбинирания ключ
- Натиснете силно щекера (2) на запалната свещ върху запалната свещ
- Поставете покривния капак (1) и го затегнете с винтовете

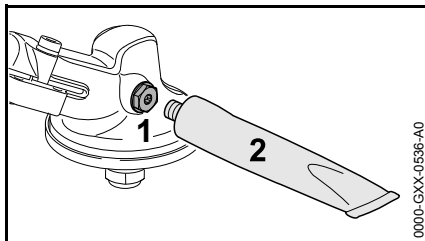
Характеристики (поведение) на хода на двигателя

Ако въпреки че въздушният филтър е почистен и карбураторът е регулиран правилно, характеристиките (поведението) на хода на двигателя са незадоволителни, причината за това може да бъде в звукозаглушителя.

Звукозаглушителят да се даде за проверка дали има замърсяване (нагар) при търговец-специалист!

Фирмата STIHL препоръчва работите по поддръжката и ремонта на уреда да се възлагат за извършване само на оторизиран търговец-специалист на STIHL.

Смазване на предавателния механизъм



Проверявайте трансмисионната смазка след всеки 25 работни часа и при необходимост – смазвайте:

- Отвъртете затварящия винт (1)
- В случай че от вътрешната страна на предавателния механизъм (1) не се вижда трансмисионна смазка: завийте туба (2) с трансмисионна смазка STIHL (допълнителна принадлежност)
- Изстискайте максимално 5 гр. (1/5 унции) трансмисионна смазка от тубата (2) в предавателния механизъм



УКАЗАНИЕ

Не запълвайте предавателния механизъм напълно със смазка.

- Отвъртете тубата (2)
- Навийте и затегнете фиксиращия винт (1)

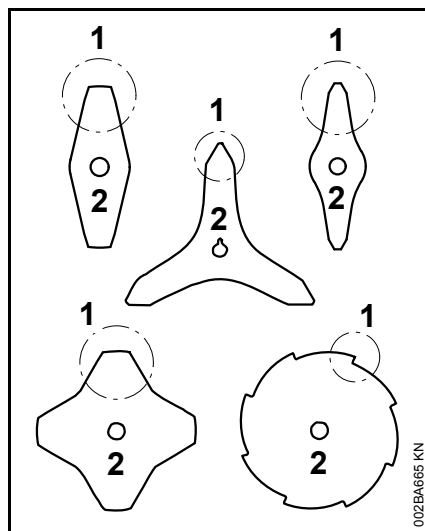
Съхранение на моторния уред

При спиране на работа за повече от 3 месеца

- На добре проветримо място изпразнете и почистете резервоара за гориво
- изхвърляйте горивото съгласно предписанията и без да замърсявате околната среда
- Пуснете машината да работи до пълно изпразване на карбуратора – в противен случай мембраните в карбуратора могат да залепнат!
- Свалете режещия инструмент, почистете го и го проверете. Намажете металния режещ инструмент със защитно масло.
- Почистете основно апарата
- Почистване на въздушния филтър
- Съхранявайте машината на сухо и сигурно място. Пазете я да не се използва от неупълномощени за работа с нея (например от деца)

Заточване на метални режещи инструменти

- Заточвайте режещите инструменти при незначително захабяване с помощта на плоска пила за заточване (специални принадлежности) – при силно изтъпяване и получаване на нащърбявания – използвайте машина за заточване или възложете заточването на търговец-специалист – фирмата STIHL препоръчва търговеца-специалист на STIHL
- Заточвайте често, но като отнемате по малко: за обикновено дозаточване най-често са достатъчни две-три движения на пилата.



- Заточвайте крилата на ножа (1) равномерно – не променяйте контура на основния режещ лист (2)

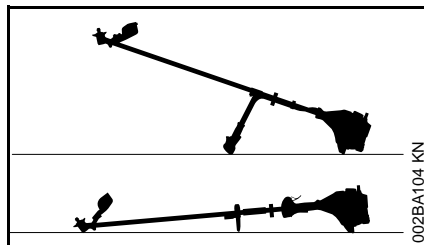
Допълнителни указания относно заточването се намират върху опаковката на режещия инструмент. Поради това съхранявайте опаковката.

Балансиране

- Дозаточете около 5 пъти, след това проверете дисбаланса с помощта на уреда за балансиране на STIHL (специални принадлежности) и балансирайте косачката или възложете балансирането на търговец-специалист – фирмата STIHL препоръчва търговеца-специалист на STIHL

Обслужване и поддръжка на главата за косене

Поставяне на моторния апарат на земята



- Изключете двигателя
- Поставете моторния апарат в легнало положение, така че приемното гнездо за режещия инструмент да сочи нагоре

Смяна на нишката за косене

Преди смяната на нишката за косене, обязательно проверете дали главата за косене не е износена.



ПРЕДУПРЕЖДЕНИЕ

Ако се виждат силни следи от износване, трябва цялата комплектна глава за косене да се смени с нова.

Режещите нишки по-нататък ще бъдат наричани кратко "нишки".

В обхвата на доставка на главата за косене има илюстрирано упътване, което показва как се подновяват нишките. Поради това съхранявайте добре упътването за главата за косене.

- При необходимост демонтирайте главата за косене

Регулиране/донастройване на нишката за косене

STIHL SuperCut

Дължината на нишката се регулира автоматично, когато нишката за косене е дълга най-малко **6 см (2 1/2 цола)** – с помощта на ножа на предпазителя свръхдългите нишки за косене се скъсяват на оптималната дължина.

STIHL AutoCut

- Дръжте апарата с включен /работещ двигател над затревена площ – при това главата за косене трябва да се върти
- Допрете главата за косене за кратко към земята – нишката за косене се регулира и с помощта на ножа на предпазителя се скъсява на оптималната дължина

С всяко допирание за кратко към земята главата за косене регулира /донастройва нишката. Затова по време на работа наблюдавайте производителността на рязане на главата за косене. Ако главата за косене се допира твърде често за кратко към земята, неизползваните парчета от нишката се отрязват от ножа.

Регулирането/донастройването на нишката се извършва само тогава, когато и двата края на нишката са дълги все още най-малко **2,5 см (1 цол)**.

STIHL TrimCut



ПРЕДУПРЕЖДЕНИЕ

За допълнителна настройка с ръчно регулиране на нишката обезателно изключвайте двигателя – иначе съществува **опасност от нараняване!**

- Изтеглете нагоре кутията на макарата – завъртете я в посока обратна на часовниковата стрелка – на около 1/6 оборот – до упор – и я пуснете да се върне обратно с пружиниране
- Изтеглете краищата на нишката навън

Ако е необходимо, повторете Процеса, докато и двата края на нишката достигнат ножа при предпазителя.

Едно завъртане от стъпало до стъпало освобождава около **4 см (1 1/2 цола)** от нишката.

Смяна на нишката за косене

STIHL PolyCut

В главата за косене PolyCut може на мястото на режещите ножове да се закачи една отрязана /скъсена нишка.

STIHL DuroCut, STIHL PolyCut



ПРЕДУПРЕЖДЕНИЕ

За ръчно оборудване /зареждане на главата за косене обезателно изключвайте двигателя – **иначе съществува опасност от нараняване!**

- Зареждайте главата за косене с отрязани (скъсени) нишки както е описано в доставеното с нея ръководство

Смяна на ножовете

STIHL PolyCut

Преди смяната на ножовете задължително проверете главата за косене за износване.



ПРЕДУПРЕЖДЕНИЕ

Ако се виждат силни следи от износване, трябва цялата комплектна глава за косене да се смени с нова.

Режещите ножове по-нататък кратко ще бъдат наричани "ножове".

В обхвата на доставката на главата за косене има илюстрирано упътване, което показва смяната на ножовете. Поради това съхранявайте добре упътването за главата за косене.



ПРЕДУПРЕЖДЕНИЕ

За ръчно оборудване /зареждане на главата за косене обезателно изключвайте двигателя – иначе съществува **опасност от нараняване!**

- Демонтиране на главата за косене
- Сменете ножовете, както е показано в илюстрираното упътване
- Монтирайте отново главата за косене

Указания за обслужване и поддръжка

Следните данни се отнасят за нормални работни условия. При усложнени условия (силно запрашаване и т. н.) и при по-дълго ежедневно работно време посочените по-долу интервали трябва съответно да се съкратят.		Преди започване на работа	След завършване на работа или ежедневно	След всяко зареждане на резервоара с гориво	Седмично	Месечно	Годишно	При смущения	При повреда	При необходимост
Цялата машина	оглед (състояние, уплътняване)	X		X						
	почистване		X							
	смяна на повредените части с нови	X							X	
Дръжка за управление	проверка на функционирането	X		X						
Въздушен филтър	оглед					X		X		
	смяна ²⁾								X	
Ръчна помпа за гориво (ако има такава)	проверка	X								
	привеждане в изправност от специализиран търговски обект ¹⁾								X	
Всмукателна глава в резервоара за гориво	Проверка от специализиран търговски обект ¹⁾							X		
	Смяна от специализиран търговски обект ¹⁾						X		X	X
Резервоар за гориво	почистване							X		X
Карбуратор	Проверка на празния ход, режещият инструмент не бива да се движи	X		X						
	Настройка на празния ход									X
Запалителна свещ	Регулиране на разстоянието между електродите							X		
	смяна след всеки 100 работни часа									
Процепи за подаване на въздух за охлаждане	оглед		X							
	почистване									X
Ребра на цилиндъра	Почистване от специализиран търговски обект ¹⁾						X			

Следните данни се отнасят за нормални работни условия. При усложнени условия (силно запрашаване и т. н.) и при по-дълго ежедневно работно време посочените по-долу интервали трябва съответно да се съкратят.		Преди започване на работа	След завършване на работа или ежедневно	След всяко зареждане на резервоара с гориво	Седмично	Месечно	Годишно	При смущения	При повреда	При необходимост
Хлабина на вентила	При намалена мощност или силно повишена сила за пускане в движение проверете хлабината на вентила и, ако е необходимо, възложете регулирането му на специализиран търговски обект ¹⁾							X		X
Горивна камера	почистване на всеки 150 работни часа от специализиран търговски обект ¹⁾									X
Достъпни болтове и гайки (без регулиращи винтове)	дозатягане									X
Противовибрационни елементи	проверка	X						X		X
	Смяна от специализиран търговски обект ¹⁾								X	
Режещи инструменти	оглед	X		X						
	смяна								X	
	Проверка на затягането	X		X						
Метални режещи инструменти	заточване	X								X
Смазване на предавателния механизъм	проверка				X					
	допълване									X
Стикер с указания за безопасност	смяна								X	

¹⁾ Фирма STIHL препоръчва специализиран търговски обект на STIHL

²⁾ Само при забележимо намалена мощност на двигателя

Минимизиране на износването и избягване повреди

При спазване на предписанията в това ръководство за употреба на машината се избягва прекаленото износване и повреди на моторния уред.

Използването, поддръжката и съхранението на моторния уред трябва да се провеждат така внимателно, както е описано в това ръководство за употреба.

Потребителят на моторния уред е сам отговорен за всички повреди, които са възникнали поради неспазване на указанията за безопасност, за експлоатация и за поддръжка на машината. Това важи особено за:

- неразрешени от STIHL промени по изделието
- употребата на инструменти и принадлежности, неразрешени или неподходящи за този уред, или ако те са с ниско качество
- неотговарящо на предназначението използване на уреда
- Използване на моторния уред при спортни или състезателни мероприятия
- Повреди, които са възникнали вследствие на по-нататъшното ползване на моторния уред с дефектни части

Работи по поддръжката на уреда

Всички работи по машината, посочени в раздел "Указания за обслужване и поддръжка", трябва да се извършват редовно. В случай, че тези работи по обслужването и поддръжката на уреда не могат да се извършат от самия потребител, това трябва да се възложи за изпълнение на оторизиран търговец-специалист.

Фирмата STIHL препоръчва работите по поддръжката и ремонта на уреда да се възлагат за извършване само на оторизиран търговец-специалист на STIHL. За специализираните търговци на STIHL редовно се провеждат квалификационни курсове за обучение и им се предоставят на разположение най-новите технически информации по тези уреди.

Ако тези работи по поддръжката бъдат пропуснати или извършени некачествено, по машината могат да се явят повреди, за които е отговорен самият потребител. Към тях се отнасят предимно:

- Повреди на задвижващия механизъм, причинени вследствие на ненавременна или недостатъчно извършена поддръжка (например въздушен филтър, филтър за гориво), неправилно регулиране на

карбуратора или недостатъчно почистване на устройството за подаване на въздух за охлаждане (процепи за всмукване на въздух, ребра на цилиндъра)

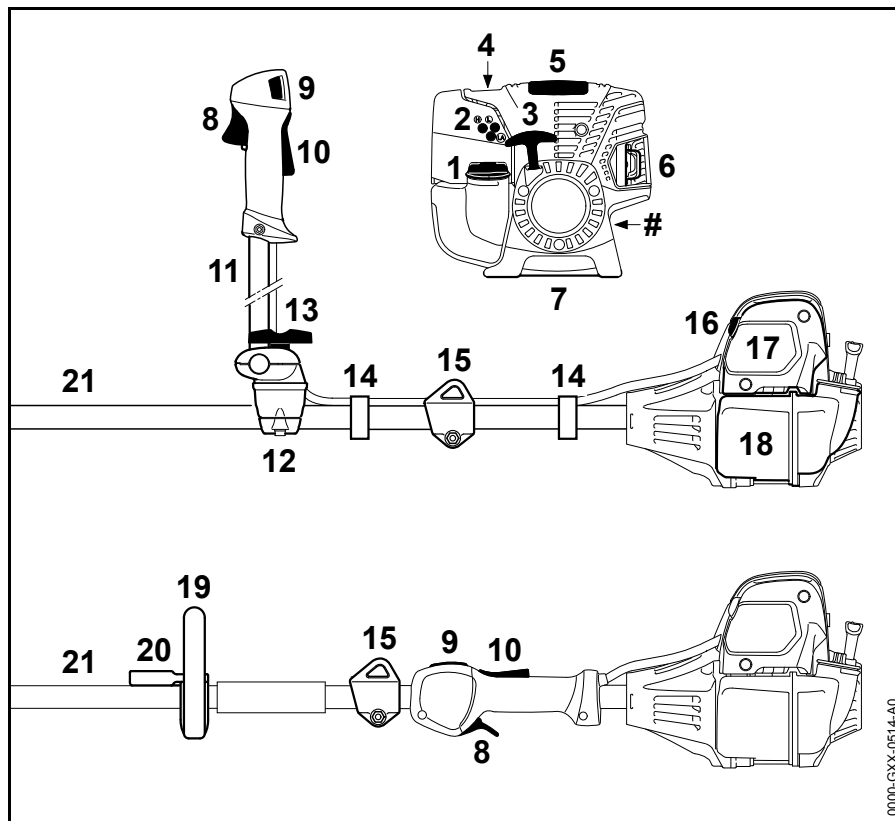
- Корозионни повреди и други последстващи щети вследствие на неправилно съхраняване на уреда
- Повреди по моторния уред, възникнали вследствие употребата на резервни части с ниско качество

Части, подлежащи на износване

Някои части на моторния уред подлежат на нормално износване дори и при използване съгласно предназначението му и трябва според вида и продължителността на употребата им да се сменят навреме. Към тях се отнасят между другото:

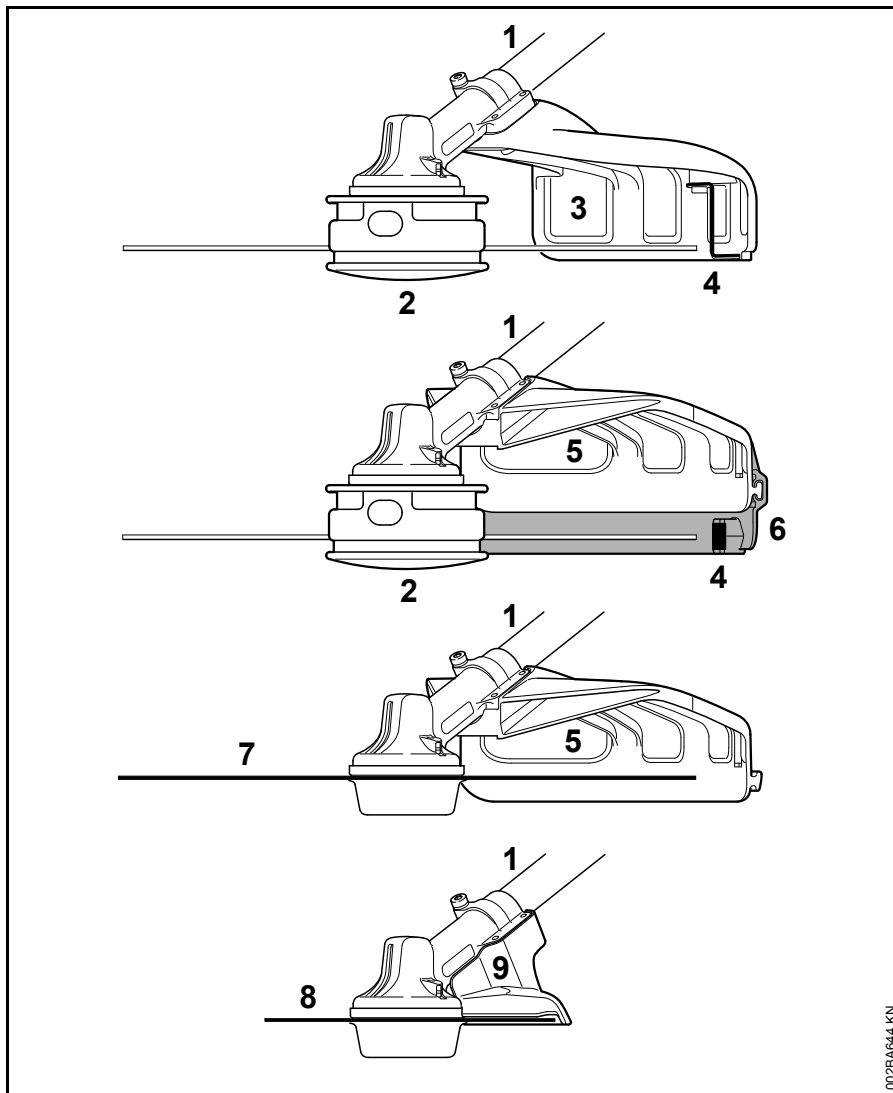
- Режещи инструменти (всички видове)
- Части за закрепване /фиксиране на режещите инструменти (подвижни дискове, гайки ит.н.)
- Предпазители за режещи инструменти
- Съединител
- Филтри (за въздух, за гориво)
- Устройство за стартиране
- Запална свещ
- Противовибрационни елементи

Основни части на моторния уред



- 1 Капачка на резервоара
- 2 Винт за регулиране на карбуратора
- 3 Дръжка за стартиране
- 4 Ръчна помпа за гориво
- 5 Покривен капак
- 6 Звукозаглушител
- 7 Опора на машината
- 8 Лост за газта
- 9 Спирачен бутон
- 10 Блокировка на лоста за газта
- 11 Тръбна ръкохватка за две ръце
- 12 Опора на дръжката
- 13 Крилат болт
- 14 Носещи елементи (държатели) на теленото въже за ръчна газ
- 15 Халка за носене на апарата (носеща скоба)
- 16 Лост на стартовата клапа
- 17 Капак на въздушния филтър
- 18 Резервоар за гориво
- 19 Кръгова обхващаща ръкохватка
- 20 Скоба (ограничител на стъпката, налице за доставка в зависимост от държавата на пласмент)
- 21 Стебловидно тяло
- # Машинен номер

0000_G3XX_0514-A0



- 1 Стебловидно тяло
- 2 Глава за косене
- 3 Предпазител (само за глави за косене)
- 4 Нож (за нишки за косене)
- 5 Предпазител (за всички инструменти за косене)
- 6 Защитна ламарина (за глави за косене)
- 7 Метален инструмент за косене
- 8 Дисков режещ лист
- 9 Ограничител (само за дискови режещи листове)

Технически данни

Задвижващ механизъм

Едноцилиндров четиритактов двигател STIHL със смазване посредством горивната смес

Работен ходов обем:	36,3 см ³
Отвор на цилиндъра:	43 мм
Ход на буталото:	25 мм
Мощност по норматив ISO 8893:	1,4 kW (1,9 PS/к.с.) при 8500 об./мин.
Обороти на празен ход:	2800 об./мин.
Обхват на регулиране с електронно ограничаване /понижаване на оборотите (номинална стойност):	9500 1/min
Максимални обороти на изходния /задвижвания вал (закрепване на режещия инструмент):	7150 об./мин.
Свободно пространство/ хлабина на вентила	
Всмукателен вентил (клапан):	0,10 мм
Изпускателен вентил (клапан):	0,10 мм

Запалителна система

Електронно управляемо електромагнитно запалване

Запалителна свещ (изчистена от смущения):	NGK CMR 6 H
Разстояние между електродите:	0,5 мм

Система за гориво

Нечувствителен към разполагането мембранен карбуратор, с вградена помпа за гориво

Вместимост на резервоара за гориво:	710 см ³ (0,71 литра)
-------------------------------------	-------------------------------------

Тегло

Незареден с гориво, без режещ инструмент и предпазител

FS 131:	5,8 кг
FS 131 R:	5,5 кг

Обща дължина

без режещ инструмент:	1800 мм
-----------------------	---------

Характеристики на оборудването

R	Кръгова обхващаща ръкохватка
---	------------------------------

Акустични и вибрационни стойности

За по-нататъшна информация относно изпълнението на Директивата за работодатели "Вибрация 2002/44/EO" – виж интернет страница: www.stihl.com/vib

Режещ инструмент

За определяне на акустичните и на вибрационните стойности се вземат под внимание поравно работните състояния "празен ход" и "номинални максимални обороти".

Ниво на акустичното налягане L_{peq} по норматив ISO 7917

с глава за косене	
FS 131 с дръжка за управление с две ръце:	98 dB(A)
FS 131 R:	98 dB(A)
с метален инструмент за косене	
FS 131 с дръжка за управление с две ръце:	97 dB(A)
FS 131 R със скоба:	97 dB(A)

Максимално ниво на звука L_w по норматив ISO 10884

с глава за косене	
FS 131 с дръжка за управление с две ръце:	109 dB(A)
FS 131 R:	109 dB(A)
с метален инструмент за косене	
FS 131 с дръжка за управление с две ръце:	109 dB(A)
FS 131 R със скоба:	109 dB(A)

Вибрационна стойност $a_{hv,eq}$ по норматив ISO 7917

	Ръкох- ватка отляво	Ръкох- ватка отдясно
с глава за косене		
FS 131 с дръжка за управление с две ръце:	4,9 м/сек ²	4,9 м/сек ²
FS 131 R:	6,2 м/сек ²	6,2 м/сек ²
с метален инструмент за косене	Ръкох- ватка отляво	Ръкох- ватка отдясно
FS 131 с дръжка за управление с две ръце:	3,7 м/сек ²	3,4 м/сек ²
FS 131 R със скоба:	5,1 м/сек ²	5,1 м/сек ²

Инструменти за пристрояване /монтиране

Акустичните и вибрационни стойности на допустимите инструменти за пристрояване са посочени в ръководството за работа със съответния инструмент за пристрояване.

Коефициентът-К за ниво на звука и ниво на звуковата мощност съгласно RL 2006/42/EG е равен на 2,0 dB(A); коефициентът-К за вибрационната стойност съгласно RL 2006/42/EG е равен на 2,0 м/сек².

REACH

Съкращението "REACH" обозначава регламента на EG (Европ. общност) за регистриране, анализ и допустимост на химическите препарати.

За информации относно изпълнението на регламента "REACH" (EG /Европ. общност) номер 1907/2006 виж интернет страница www.stihl.com/reach

Емисии отработени газове

Стойността на CO₂, измерена по време на процедурите за одобрение на типа на ЕС, може да се намери в специфичните за продукта технически данни на www.stihl.com/co2.

Измерената стойност на CO₂ е изчислена на представителен двигател при стандартизирана процедура на изпитване в лабораторни условия и не представлява изрична или имплицирана гаранция за мощността на определен двигател.

Чрез описаните в това ръководство употреба по предназначение и техническо обслужване се изпълняват приложимите изисквания за емисиите отработени газове. Разрешението за експлоатация отпада при промени по двигателя.


Указания за ремонт

Потребителите на този уред имат право да извършват само тези дейности по поддръжката и обслужването на уреда, които са описани в настоящото ръководство за употреба. Всякакви други ремонти трябва да се извършват само от оторизирани специализирани търговци.

Фирмата STIHL препоръчва работите по поддръжката и ремонта на уреда да се възлагат за извършване само на оторизиран търговец-специалист на STIHL. За специализираните търговци на STIHL редовно се провеждат квалификационни курсове за обучение и им се предоставят на разположение най-новите технически информации по тези уреди.

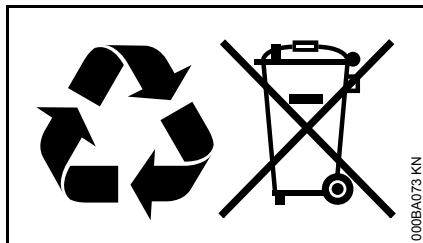
При ремонт използвайте само такива резервни части, които са изрично одобрени от STIHL за монтаж на този уред – или технически идентични части. Да се използват само висококачествени резервни части. В противен случай съществува опасност от злополуки за работещите с машината или повреди на моторния уред.

Фирмата STIHL препоръчва да се използват само оригинални резервни части на STIHL.

Оригиналните резервни части на STIHL се познават по номера за резервни части на STIHL, по надписа **STIHL** и понякога по знака за резервни части на фирмата  (на малки части може да е поставен само последният знак).

Отстраняване (на отпадъци)

При отстраняване / изхвърляне на уреда да се спазват предписанията, специфични за съответната държава на пласмент.



Изделията на STIHL да не се изхвърлят при битовите отпадъци. Изделието на STIHL, акумулаторът (батерията) му, принадлежностите му и опаковката му да се предадат за вторична употреба, незамърсяваща околната среда.

Актуална информация, отнасяща се до отстраняването на употребявани изделия, може да се получи от търговеца-специалист на STIHL.

Декларация на ЕС (EU) за съответствие

ANDREAS STIHL AG & Co. KG
Badstr. 115
D-71336 Waiblingen

Германия

декларира на своя отговорност, че

Вид машина: Моторна
 косачка
Фабрична марка: STIHL
Тип: FS 131
 FS 131 R

Серийна
идентификация: 4180
Работен ходов обем: 36,3 cm³

отговаря на съответните разпоредби на директивите 2011/65/EC, 2006/42/EO, 2014/30/EC и 2000/14/EO и е разработен и произведен съгласно валидните към датата на производство версии на следните стандарти:

EN ISO 11806-1, EN 55012,
EN 61000-6-1

За проверка на измереното и на гарантираното максимално ниво на акустичното налягане се процедира съгласно директива 2000/14/EO, приложение V, с прилагане на стандарта ISO 10884.

Измерено максимално ниво на акустично налягане

FS 131: 109 dB(A)
FS 131 R: 109 dB(A)

Гарантирано максимално ниво на акустично налягане

FS 131: 111 dB(A)
FS 131 R: 111 dB(A)

Съхранение на техническата документация:

ANDREAS STIHL AG & Co. KG
Одобрение на продукти

Годината на производство и машинният номер са посочени върху апарата.

Waiblingen, 27.11.2018

ANDREAS STIHL AG & Co. KG
в качеството на заместник

Thomas Elsner

Ръководител управление на продукти и услуги

0458-432-5421-A

bulgarisch



www.stihl.com



0458-432-5421-A